

2019







CONTENIDO

MONTAÑA ELÉCTRICAS

- 2 - RENOWATT
- 4 - QUICKVOLT

SUSPENSIÓN TOTAL XC

- 7 - STAKE CR
- 9 - WIZARD
- 11 - STAKE AL

MTB XC

- 15 - REVERSE
- 17 - POISON BST
- 19 - POISON 27,5"
- 21 - PRAGMA AL

MTB SPORT

- 25 - ASCENT 29
- 27 - ASCENT 27,5"
- 29 - ASCENT 26

MTB MUJER

- 33 - ALICE
- 35 - DIVA

CARRETERA

- 39 - ESBELTA
- 41 - ESBELTA DISC
- 43 - INVICTA
- 45 - RADAR

PASEO / CIUDAD

- 49 - VINTAGE 700S
- 50 - VINTAGE 700C
- 51 - SIXTIES
- 53 - CARGOLUX

PASEO ELÉCTRICAS

- 57 - GREENLAND
- 59 - EFLUX

JUNIOR

- 62 - RADAR 24
- 63 - ROCKBAND PRO
- 64 - ROCKBAND
- 65 - ASCENT 24
- 66 - ASCENT 24 DISC
- 67 - MUSA 24
- 69 - LUCY 24

INFANTIL

- 71 - RIDER 20
- 72 - MAGIC 20
- 73 - RIDER 18 16 14
- 74 - MAGIC 18 16 14
- 75 - RIDER 12 / MAGIC 12



¡INFORMACIÓN IMPORTANTE!

coluer es una marca registrada, queda reservado el derecho de modificar las especificaciones de cualquier modelo sin previo aviso. Algunas imágenes pueden no corresponder con las especificaciones mencionadas. Debido al proceso de impresión algunos de los colores pueden sufrir una ligera variación con respecto al modelo original.



BICICLETAS DISEÑADAS
Y ENSAMBLADAS EN EUROPA



E-BIKE
MONTAÑA

RENOWATT



RENOWATT 6.1 Negro-Gris



CUADRO CON SISTEMA DE BATERIA INTEGRADA

El sistema de batería integrada, SHIMANO E8000, es sin duda una de las tecnologías más importantes a tener en cuenta para rodar con una bicicleta de doble suspensión, ya que queda aislada ante impactos y consigue una estética más limpia y aerodinámica.

BATERIA E8020

Una de las baterías más potentes y efectivas del mercado, la estructura de perfil fino permite instalarla en el interior del tubo, lo que evita impactos directos, se aísla de ruidos y vibraciones y evita la exposición al agua, humedad y suciedad. También es uno de los modelos con más autonomía, y una capacidad de 504Wh/h (36V, 14Ah)

ALUMINIO HIDROFORMADO

Muchos de los cuadros de aluminio están fabricados a través de un proceso de hidroformado. Esta tecnología permite adaptar nuestros diseños y crear formas personalizadas, aumentar la rigidez en los puntos más críticos y reducir el peso.

TIJA TELESCÓPICA

El sistema de tija telescópica permite controlar remotamente la altura del sillín para mejorar la posición en descenso así como volver a la postura inicial con tan solo un click en el mando remoto.

SISTEMA 4 BAR

El sistema 4 bar cuenta con 4 puntos de conexión que forman el conjunto de suspensión, en el caso de la Renowatt la amortiguación es exterior colocando el amortiguador fuera del Linkage

Este sistema es sencillo y muy efectivo, sobre todo para una bicicleta de enduro, que necesita estabilidad lateral y una tracción trasera suave.

DIRECCIÓN INTEGRADA CON SISTEMA CÓNICO

La gran mayoría de nuestros cuadros independientemente del tipo de rango, incluyendo la gama de carbono, utilizan la misma tecnología: se trata de un tubo de dirección con una estructura cónica, que al ser más ancha en la parte inferior estabiliza y elimina la flexión en la zona frontal de la bicicleta. Los rodamientos de la dirección están insertados en el interior del tubo, lo que reduce el desgaste y la acumulación de suciedad en los mismos.

SISTEMA DE CABLEADO INTERNO

Las entradas del cableado están situadas a ambos lados del tubo de dirección. Esta posición ayuda a disminuir la distancia de los cables entre el manillar y las guías de entrada proporcionando un funcionamiento mucho más suave y una estética más limpia aparte de evitar cualquier tipo de fricción con el cuadro.

SISTEMA BOOST

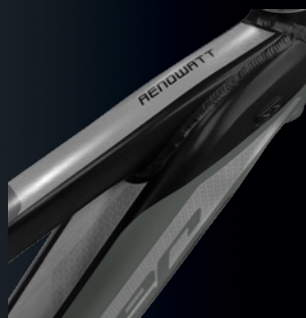
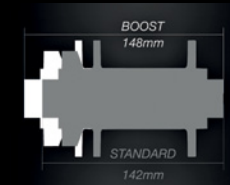
Cuadros diseñados con una anchura sobre el eje trasero de 148mm. Este sistema permite utilizar un buje más ancho con un desplazamiento de 3mm hacia el exterior de cada lado, esta tecnología entre otras muchas permite crear unas ruedas más sólidas que ayudan a soportar mejor un de diámetro 29, 27.5, o 27.5 plus. El sistema boost mejora significativamente, entre otros muchos aspectos, el paso por curva, con un mayor aplomo y estabilidad de tu bicicleta.

NEUMÁTICOS 27,5" + (PLUS)

El sistema PLUS permite la utilización de llantas con diámetro 27,5"+ y neumáticos más anchos que hacen con que tenga el mismo diámetro de una 29" pero con mas tracción y absorción de impactos/ vibraciones.

27.5+ CON RECORRIDO 150MM

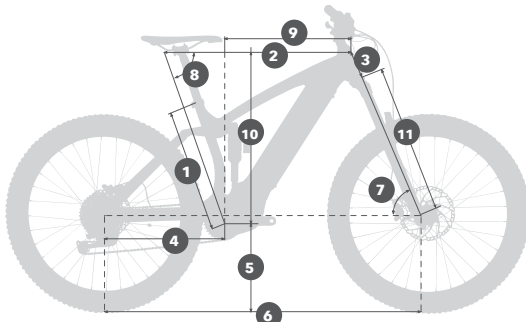
El tamaño de la rueda, la anchura del balón de 27.5+ x 2.35 y el recorrido trasero de 150mm hacen de la RENOWATT una máquina de Enduro implacable, divertida y fácil de controlar sobre los terrenos más agresivos que te puedas encontrar.



mm



	17"	18,5"
1	365	479
2	595	615
3	110	125
4	439	439
5	342	342
6	1153	1175
7	67,5°	67,5°
8	74°	74°
9	420	436
10	611	625
11	546	546



RENOWATT 6.1	
CUADRO	Aluminio
HORQUILLA	Rockshox Yari RC, 160mm
AMORTIGUADOR	Rockshox Monarch Plus R
BIELAS	Shimano Steps E8050 34-175mm
PIÑÓN/CASSETTE	Shimano SLX 11-42t
CAMBIOS	Shimano XT
MANDOS	Shimano SLX 11v
FRENOS	Shimano Deore
COMPONENTES	Icon Supernova / Pro Koryak
RUEDAS	Mavic E-XM 435
MOTOR	Shimano Steps E8000, 250 Watt, 70Nm
BATERÍA	Shimano Steps E8020, 504Wh
TALLAS	17" / 18,5"
COLORES	Negro-Grís

QUICKVOLT



QUICKVOLT 4.1 Gris-Negro



QUICKVOLT 4.1 Azul-Blanco

BATERIA SHIMANO STEPS E6000

Una de las mejores baterías del mercado, diseñada para bicicletas Sport y Ciudad, responde rápidamente a cada pedalada, funciona con suavidad, es silenciosa y tiene una gran autonomía. Su capacidad es de 418Wh (36V, 11.6Ah).

MOTOR SHIMANO STEPS E6000

Uno de los motores más ligeros y compactos del mercado, el asistente de pedaleo transmite una sensación rápida y suave desde el primer golpe de pedal consiguiendo mayor control y estabilidad. El diseño compacto lo aísla ante cualquier condición meteorológica. La potencia 250W/ 50Nm es ideal para un estilo de conducción relajado aumentando significativamente la autonomía de la bicicleta.

CICLOCOMPUTADOR SC-6010

Panel de control SHIMANO SC-E6010 ancho y con letra grande para una lectura fácil y rápida, interruptores de activación y desactivación de luces y encendido, indicador de posición de marcha de 8 /11v

CUADRO EN ALUMINIO HIDROFORMADO

Muchos de los cuadros de aluminio están fabricado a través de un proceso de hidroformado. Esta tecnología permite adaptar nuestros diseños y crear formas personalizadas, aumentar la rigidez en los puntos más críticos y reducir el peso.

DIRECCIÓN INTEGRADA

Los rodamientos de la dirección están insertados en el interior del tubo, lo que reduce el desgaste y la acumulación de suciedad en los mismos.

SISTEMA DE CABLEADO INTERNO

Las entradas del cableado están situadas a ambos lados del tubo de dirección. Esta posición ayuda a disminuir la distancia de los cables entre el manillar y las guías de entrada proporcionando un funcionamiento mucho más suave y una estética más limpia aparte de evitar cualquier tipo de fricción con el cuadro.

BLOQUEO DE HORQUILLA REMOTO

Mediante una palanca situada en el manillar, se puede bloquear y desbloquear la amortiguación de la horquilla sin necesidad de tener que bajar de la bicicleta.

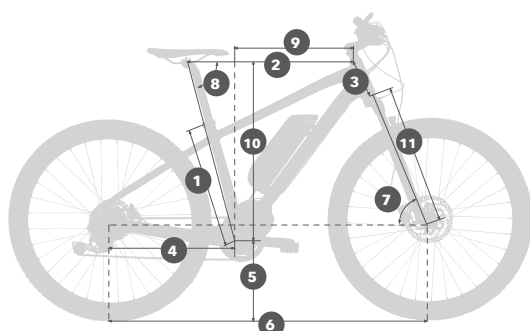
ACABADOS DE SOLDADURA PULIDA

Otro de los procesos que aplicamos es el del pulimento de las soldaduras TIG, este proceso no es muy habitual, pero tiene varias ventajas, entre ellas, elimina los posibles poros de la soldadura y consigue un óptimo acabado a nivel estético.



mm

	17"	19"
1	431	480
2	590	610
3	133	141
4	488	488
5	322	322
6	1156	1177
7	69,5°	69,5°
8	73,6°	73,6°
9	403	420,8
10	635,2	642,7
11	506	506



QUICKVOLT 4.1	
	CUADRO: Aluminio
	HORQUILLA: Suntour XCM RL 80mm
	BIELAS: Shimano Steps E6000 38-175mm
	PIÑÓN/CASSETTE: Shimano Deore 11-36t
	CAMBIOS: Shimano Deore
	MANDOS: Shimano Deore 10v
	FRENOS: Shimano MT200
	COMPONENTES: Icon Supernova
	RUEDAS: Icon Sparkle 29"
	MOTOR: Shimano Steps E6002, 250 Watt, 50Nm
	BATERÍA: Shimano Steps E6010, 418Wh
	TALLAS: 17" / 19"
	COLORES: Gris-Negro / Azul-Blanco





SUSPENSIÓN
TOTAL XC

STAKE CR



STAKE CR 9.1 Naranja
opción ruedas Mavic Crossmax Pro



STAKE CR 6.1 Naranja
opción ruedas Mavic Crossmax



CUADRO EN CARBONO MONOCASCO

Mediante un tratamiento especial se obtienen unas fibras más pequeñas y densas, llamadas fibras de alto módulo, con este proceso conseguimos una estructura de carbono de una pieza con especial cuidado a los puntos de estrés en la estructura. El cuadro en carbono compuesto por fibras toray unidireccionales entrelazadas, la composición, dirección y el volumen de las capas de carbono varía dependiendo de las zonas del cuadro donde sean aplicadas, reforzando los puntos sometidos a una mayor fatiga, disminuyendo la flexión y absorbiendo las vibraciones y golpes que pueda sufrir la bicicleta.

DIRECCIÓN INTEGRADA

Los rodamientos de la dirección están insertados en el interior del tubo, lo que reduce el desgaste y la acumulación de suciedad en los mismos.

SISTEMA DE CABLEADO INTERNO

Las entradas del cableado están situadas a ambos lados del tubo de dirección. Esta posición ayuda a disminuir la distancia de los cables entre el manillar y las guías de entrada proporcionando un funcionamiento mucho más suave y una estética más limpia aparte de evitar cualquier tipo de fricción con el cuadro.

BIELETA DE CARBONO DE DIMENSIÓN REDUCIDA

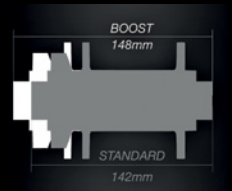
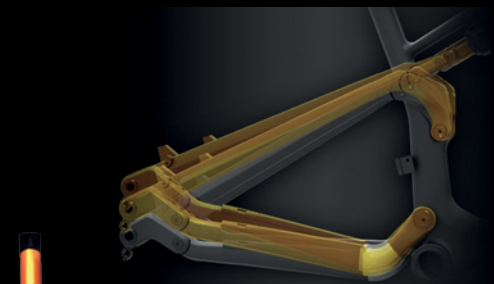
Fabricada en carbono y de pequeñas dimensiones transmite el movimiento del basculante trasero hacia el amortiguador con mucha más velocidad y efectividad, absorbiendo increíblemente las irregularidades del terreno por donde rueda, convirtiendo a la nueva stake en una bicicleta firme y estable. Su nueva dimensión rediseñada, evita que las vibraciones se dispersen sobre la bieleta antes de llegar al amortiguador.

SISTEMA HORST LINK

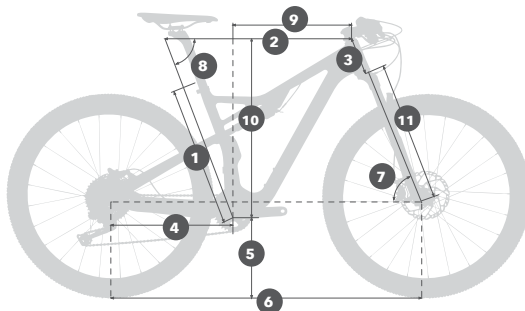
¡El sistema más efectivo aplicado nunca a nuestras bicicletas de doble suspensión! Una de las articulaciones del tirante trasero está situada en la vaina inferior, delante de la puntera, la posición de este pivote interrumpe la trayectoria de la vaina, por tanto desaparece el brazo rígido entre el pivote principal y el eje de la rueda trasera, consiguiendo que esta tenga mayor autonomía funcional, independizando completamente la frenada de la suspensión. La estudiada ubicación de los pivotes evita también cualquier interacción durante la pedaleada.

SISTEMA BOOST

Cuadros diseñados con una anchura sobre el eje trasero de 148mm. Este sistema permite utilizar un buje más ancho con un desplazamiento de 3mm hacia el exterior de cada lado, esta tecnología entre muchas otras permite crear unas ruedas más sólidas que ayudan a soportar mejor un diámetro de 29", 27.5", o 27.5" plus. El sistema boost mejora significativamente, entre otros muchos aspectos, el paso por curva, con un mayor aplomo y estabilidad de la bicicleta.



	17,5"	19"
1	445	483,5
2	580	600
3	105	115
4	440	440
5	335	335
6	1120	1141
7	68,8°	68,8°
8	74,5°	74,5°
9	416	433
10	591,5	601
11	500,8	500,8



	STAKE CR 9.1	STAKE CR 8.1
CUADRO	Carbono	Carbono
HORQUILLA	Rockshox Sid RLC 100mm *	Rockshox Sid RLC 100mm *
AMORTIGUADOR	Fox Float DPS Performance	Fox Float DPS Performance
BIELAS	Sram XX1 Eagle 34t	Shimano XTR 34t
PIÑÓN/CASSETTE	Sram NX Eagle 10-50t	Shimano XTR 11-51t
CAMBIOS	Sram XX1 Eagle	Shimano XTR
MANDOS	Sram XX1 Eagle 12v	Shimano XTR 12v *
FRENOS	Shimano XTR	Shimano XTR
COMPONENTES	Ritchey WCS Icon Carbon	Ritchey WCS Icon Carbon
RUEDAS	Mavic Crossmax 29" Boost *	DT-Swiss X-1700 Spine 29" Boost
TALLAS	17,5" / 19"	17,5" / 19"
COLORES	Naranja	Naranja

	STAKE CR 7.1	STAKE CR 6.1	STAKE CR 5.1	STAKE CR 5.0	STAKE CR 4.1
CUADRO	Carbono	Carbono	Carbono	Carbono	Carbono
HORQUILLA	Rockshox Reba RL 100mm*	Rockshox Reba RL 100mm*	Rockshox Judy Gold RL 100mm*	Rockshox Judy Gold RL 100mm*	Rockshox Recon RL 100mm*
AMORTIGUADOR	Rockshox Monarch RT3 *	Rockshox Monarch RT3 *	Rockshox Monarch RT3 *	Rockshox Monarch RT3 *	Rockshox Monarch RT3 *
BIELAS	Sram GX Eagle 34t	Shimano XT 32t	Shimano SLX 32t	Sram NX Eagle 34t	Icon X-Cadence 32t
PIÑÓN/CASSETTE	Sram GX Eagle 10-50t	Shimano SLX 11-42t	Shimano SLX 11-42t	Sram NX Eagle 10-50t	Shimano XTR 11-42t
CAMBIOS	Sram GX Eagle	Shimano XT	Shimano XT	Sram NX Eagle	Shimano XT
MANDOS	Sram GX Eagle 12v	Shimano XT 11v *	Shimano SLX 11v *	Sram NX Eagle 12v	Shimano SLX 11v *
FRENOS	Shimano SLX	Shimano SLX	Shimano Deore	Shimano Deore	Shimano MT400
COMPONENTES	Icon Supernova	Icon Supernova	Icon Supernova	Icon Supernova	Icon Supernova
RUEDAS	Icon Supernova 29" Boost *	Icon Supernova 29" Boost *	Icon Supernova 29" Boost *	Icon Supernova 29" Boost *	Icon Supernova 29" Boost *
TALLAS	17,5" / 19"	17,5" / 19"	17,5" / 19"	17,5" / 19"	17,5" / 19"
COLORES	Naranja	Naranja	Naranja	Naranja	Naranja

(*) Opciones sobre consulta

WIZARD



WIZARD 9.1 Negro
opción ruedas Mavic Crossmax Pro



WIZARD 7.1 Verde
opción ruedas Mavic Crossmax Pro



CUADRO EN CARBONO MONOCASCO

Mediante un tratamiento especial se obtienen unas fibras más pequeñas y densas, llamadas fibras de alto módulo, con este proceso conseguimos una estructura de carbono de una pieza con especial cuidado a los puntos de estrés en la estructura. El cuadro en carbono compuesto por fibras toray unidireccionales entrelazadas, la composición, dirección y el volumen de las capas de carbono varía dependiendo de las zonas del cuadro donde sean aplicadas, reforzando los puntos sometidos a una mayor fatiga, disminuyendo la flexión y absorbiendo las vibraciones y golpes que pueda sufrir la bicicleta.

TRIANGULO TRASERO MONOPIVOTE ARTICULADO

Sistema de triángulo trasero en carbono de monopivote articulado, el eje trasero se une directamente con el cuadro en un único punto de giro, manteniendo así la trayectoria del recorrido de manera circular.

BIELETA DIRECT LINK

Bieleta en aluminio mecanizado situada en un óptimo punto de giro con el cual se consigue atacar el triángulo trasero contra el amortiguador, evitando interferencias y aumentando la progresividad.

DIRECCIÓN INTEGRADA

Los rodamientos de la dirección están insertados en el interior del tubo, lo que reduce el desgaste y la acumulación de suciedad en los mismos.

SISTEMA DE CABLEADO INTERNO

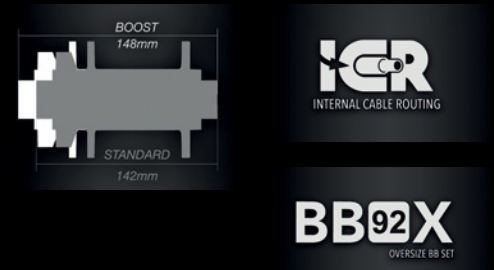
Las entradas del cableado están situadas a ambos lados del tubo de dirección. Esta posición ayuda a disminuir la distancia de los cables entre el manillar y las guías de entrada proporcionando un funcionamiento mucho más suave y una estética más limpia aparte de evitar cualquier tipo de fricción con el carbono.

SISTEMA BOOST

Cuadros diseñados con una anchura sobre el eje trasero de 148mm. Este sistema permite utilizar un buje más ancho con un desplazamiento de 3mm hacia el exterior de cada lado, esta tecnología entre otras muchas permite crear unas ruedas más sólidas que ayudan a soportar mejor un de diámetro 29, 27.5, o 27.5 plus. El sistema boost mejora significativamente, entre otros muchos aspectos, el paso por curva, con un mayor aplomo y estabilidad de tu bicicleta.

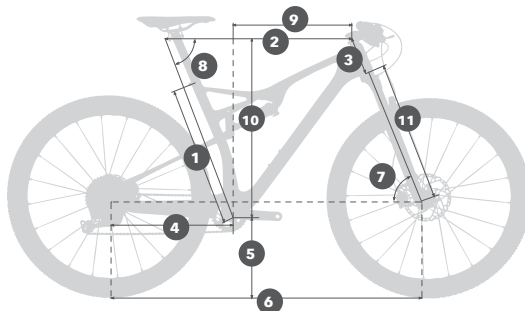
RUEDA 29" o 27,5+"

Cuadro preparado para uso de ruedas de diámetro 29" o 27,5+" sin necesidad de cambio de amortiguador.



WIZARD 5.1 Negro
opción ruedas Mavic Crossride

	15,5"	17,5"	19"
1	414	447	487
2	565	600	630
3	90	95	105
4	435	435	435
5	330	330	330
6	1092	1127,7	1159,5
7	68,5°	68,5°	68,5°
8	73,8°	73,8°	73,8°
9	396	429,5	457
10	581,7	587	595,6
11	500	500	500



	WIZARD 9.1	WIZARD 8.1
CUADRO	Carbono	Carbono
HORQUILLA	Rockshox Sid RLC 100mm *	Rockshox Sid RLC 100mm *
AMORTIGUADOR	DT-Swiss R414*	DT-Swiss R414*
BIELAS	Sram XX1 Eagle 34t	Shimano XTR 34t
PIÑÓN/CASSETTE	Sram XX1 Eagle 10-50t	Shimano XTR 11-51t
CAMBIOS	Sram XX1 Eagle	Shimano XTR
MANDOS	Sram XX1 Eagle 12v	Shimano XTR 12v
FRENOS	Shimano XTR	Shimano XTR
COMPONENTES	Ritchey WCS Icon Carbon	Ritchey WCS Icon Carbon
RUEDAS	Mavic Crossmax 29" Boost *	DT-Swiss X-1700 Spine 29" Boost
TALLAS	15,5" / 17,5" / 19"	15,5" / 17,5" / 19"
COLORES	Negro / Verde	Negro / Verde

	WIZARD 7.1	WIZARD 6.1	WIZARD 5.1	WIZARD 5.0	WIZARD 4.1
CUADRO	Carbono	Carbono	Carbono	Carbono	Carbono
HORQUILLA	Rockshox Reba RL 100mm*	Rockshox Reba RL 100mm*	Rockshox Judy Gold RL 100mm*	Rockshox Judy Gold RL 100mm*	Rockshox Recon RL 100mm*
AMORTIGUADOR	Rockshox Monarch RT3 *	Rockshox Monarch RT3 *	Rockshox Monarch RT3 *	Rockshox Monarch RT3 *	Rockshox Monarch RT3 *
BIELAS	Sram GX Eagle 34t	Shimano XT 32t	Shimano SLX 32t	Sram NX Eagle 34t	Icon X-Cadence 32t
PIÑÓN/CASSETTE	Sram GX Eagle 10-50t	Shimano SLX 11-42t	Shimano SLX 11-42t	Sram NX Eagle 10-50t	Shimano SLX 11-42t
CAMBIOS	Sram GX Eagle	Shimano XT	Shimano XT	Sram NX Eagle	Shimano XT
MANDOS	Sram GX Eagle 12v	Shimano XT 11v	Shimano SLX 11v	Sram NX Eagle 12v	Shimano SLX 11v
FRENOS	Shimano MT400	Shimano MT400	Shimano MT400	Shimano MT400	Shimano MT400
COMPONENTES	Icon Supernova	Icon Supernova	Icon Supernova	Icon Supernova	Icon Supernova
RUEDAS	Icon Supernova 29" Boost *	Icon Supernova 29" Boost *	Icon Supernova 29" Boost *	Icon Supernova 29" Boost *	Icon Supernova 29" Boost *
TALLAS	15,5" / 17,5" / 19"	15,5" / 17,5" / 19"	15,5" / 17,5" / 19"	15,5" / 17,5" / 19"	15,5" / 17,5" / 19"
COLORES	Negro / Verde	Negro / Verde	Negro / Verde	Negro / Verde	Negro / Verde

(*) Opciones sobre consulta

STAKE AL



STAKE AL 5.1*Rojo-Negro



STAKE AL 5.1* Negro-Verde



ALUMINIO HIDROFORMADO

Muchos de los cuadros de aluminio están fabricado a través de un proceso de hidroformado. Esta tecnología permite adaptar nuestros diseños y crear formas personalizadas, aumentar la rigidez en los puntos más críticos y reducir el peso.

DIRECCIÓN INTEGRADA CON SISTEMA CÓNICO

La gran mayoría de nuestros cuadros independientemente del tipo de rango, incluyendo la gama de carbono, utilizan la misma tecnología: se trata de un tubo de dirección con una estructura cónica, que al ser más ancha en la parte inferior estabiliza y elimina la flexión en la zona frontal de la bicicleta. Los rodamientos de la dirección están insertados en el interior del tubo, lo que reduce el desgaste y la acumulación de suciedad en los mismos.

ACABADOS DE SOLDADURA PULIDA

Otro de los procesos que aplicamos es el del pulimento de las soldaduras TIG, este proceso no es muy habitual, pero tiene varias ventajas, entre ellas elimina los posibles poros de la soldadura y consigue un óptimo acabado a nivel estético.

SISTEMA DE CABLEADO INTERNO

Las entradas del cableado están situadas en el tubo de dirección a ambos lados. Estas, disminuyen la distancia de los cables entre el manillar y las guías de entrada proporcionando un funcionamiento mucho más suave y una estética más limpia aparte de evitar cualquier tipo de fricción con el cuadro.

ADAPTADO PARA TIJA TELESCÓPICA

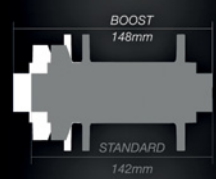
El sistema de tija telescópica permite controlar remotamente la altura del sillín para mejorar la posición en descenso así como volver a la postura inicial con tan solo un click en el mando remoto.

SISTEMA HORST LINK

¡El sistema más efectivo aplicado nunca a nuestras bicicletas de doble suspensión! Una de las articulaciones del tirante trasero está situada en la vaina inferior, delante de la puntera, la posición de este pivote interrumpe la trayectoria de la vaina, por tanto desaparece el brazo rígido entre el pivote principal y el eje de la rueda trasera, consiguiendo que esta tenga mayor autonomía funcional, independizando completamente la frenada de la suspensión. La estudiada ubicación de los pivotes evita también cualquier interacción durante la pedaleada.

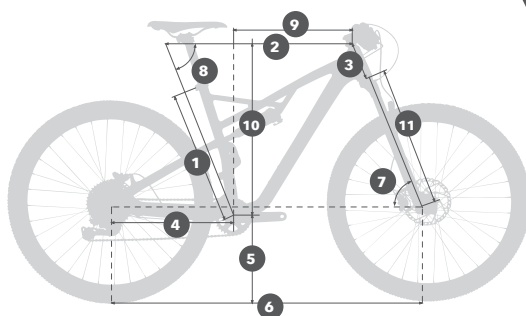
SISTEMA BOOST

Cuadros diseñados con una anchura sobre el eje trasero de 148mm. Este sistema permite utilizar un buje más ancho con un desplazamiento de 3mm hacia el exterior de cada lado, esta tecnología entre muchas otras permite crear unas ruedas más sólidas que ayudan a soportar mejor un de diámetro 29", 27.5", o 27.5" plus. El sistema boost mejora significativamente, entre muchos otros aspectos, el paso por curva, con un mayor aplomo y estabilidad de tu bicicleta.



mm

	15,5"	17,5"	19"
1	394	445	483
2	562	583	603
3	105	105	115
4	440	440	440
5	329	329	329
6	1113	1131	1149
7	68°	68°	68°
8	70°	70°	70°
9	391	408	423
10	600	600	651
11	521	521	521



	STAKE AL 7.1	STAKE AL 6.1	STAKE AL 5.1	STAKE AL 5.0	STAKE AL 4.1
CUADRO	Aluminio	Aluminio	Aluminio	Aluminio	Aluminio
HORQUILLA	Rockshox Reba RL 100mm *	RockShox Reba RL 100mm *	RockShox Judy Gold RL100mm *	RockShox Judy Gold RL100mm *	Rockshox Recon RL 100mm *
AMORTIGUADOR	R.Shox Deluxe RT3	R.Shox Deluxe RT3	R.Shox Deluxe RT3	R.Shox Deluxe RT3	R.Shox Deluxe RT3
BIELAS	Sram GX Eagle 34t	Shimano XT 32t	Shimano SLX 32t	Sram NX Eagle 34t	Icon X-Cadence 32t
PIÑÓN/CASSETTE	Sram GX Eagle 10-50t	Shimano SLX 11-42t	Shimano SLX 11-42t	Sram NX Eagle 10-50t	Shimano SLX 11-42t
CAMBIOS	Sram GX Eagle	Shimano XT	Shimano XT	Sram NX Eagle	Shimano XT
MANDOS	Sram GX Eagle 12v	Shimano XT 11v *	Shimano SLX 11v *	Sram NX Eagle 12v	Shimano SLX 11v *
FRENOS	Shimano MT505	Shimano MT505	Shimano MT400	Shimano MT400	Shimano MT400
COMPONENTES	Icon Supernova	Icon Supernova	Icon Supernova	Icon Supernova	Icon Supernova
RUEDAS	Icon Supernova 29" Boost *	Icon Supernova 29" Boost *	Icon Supernova 29" Boost *	Icon Supernova 29" Boost *	Icon Supernova 29" Boost *
TALLAS	15,5" / 17,5" / 19"	15,5" / 17,5" / 19"	15,5" / 17,5" / 19"	15,5" / 17,5" / 19"	15,5" / 17,5" / 19"
COLORES	Rojo-Negro / Negro-Verde	Rojo-Negro / Negro-Verde	Rojo-Negro / Negro-Verde	Rojo-Negro / Negro-Verde	Rojo-Negro / Negro-Verde

(*) Opciones sobre consulta





MTB
CROSS-COUNTRY

REVERSE



REVERSE 6.1 Negro-Rojo
opción ruedas Mavic Crossmax Pro



REVERSE 9.1 Negro
opción ruedas Mavic Crossmax Pro Carbon



CUADRO EN CARBONO SUPERLIGHT

Mediante un elaborado proceso de fabricación en el que usamos varios tipos de fibra de carbono toray con acabados especialmente trabajados, tanto a nivel exterior como interior. En la estructura conseguimos reducir significativamente el peso del cuadro sin perjudicar su resistencia.

TWIN STOPPER POSITION

Los topes de entrada de los cables están situados en una posición más avanzada a ambos lados del tubo de dirección, sobresaliendo ligeramente del cuadro para disminuir el máximo espacio del cable y evitar rozaduras en el carbono.

DIRECCIÓN INTEGRADA CON SISTEMA CÓNICO

La gran mayoría de nuestros cuadros independientemente del tipo de rango, incluyendo la gama de carbono, utilizan la misma tecnología: se trata de un tubo de dirección con una estructura cónica, que al ser más ancha en la parte inferior estabiliza y elimina la flexión en la zona frontal de la bicicleta. Los rodamientos de la dirección están insertados en el interior del tubo, lo que reduce el desgaste y la acumulación de suciedad en los mismos.

PULIMENTOS INTERNOS

Los cuadros están sometidos a un proceso de pulimento interno, eliminando cualquier resto de carbono o excesos que puedan quedar durante la fabricación.

SISTEMA DE CABLEADO INTERNO

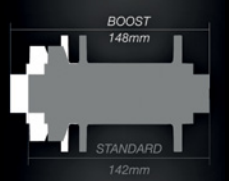
Las entradas del cableado están situadas a ambos lados del tubo de dirección. Esta posición ayuda a disminuir la distancia de los cables entre el manillar y las guías de entrada proporcionando un funcionamiento mucho más suave y una estética más limpia aparte de evitar cualquier tipo de fricción con el cuadro.

ADAPTADO PARA TIJA TELESCÓPICA

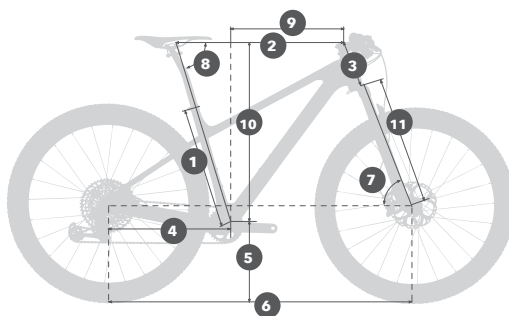
El sistema de tija telescópica permite controlar remotamente la altura del sillín para mejorar la posición en descenso así como volver a la postura inicial con tan solo un click en el mando remoto.

SISTEMA BOOST

Cuadros diseñados con una anchura sobre el eje trasero de 148mm. Este sistema permite utilizar un buje más ancho con un desplazamiento de 3mm hacia el exterior de cada lado, esta tecnología entre otras muchas permite crear unas ruedas más sólidas que ayudan a soportar mejor un diámetro de 29", 27.5", o 27.5" plus. El sistema boost mejora significativamente, entre muchos otros aspectos, el paso por curva, con un mayor aplomo y estabilidad de tu bicicleta.



	15,5"	17,5"	19"
1	400	440	480
2	580	600	620
3	95	100	110
4	430	430	430
5	305	305	305
6	1097,2	1117,6	1138,5
7	69°	69°	69°
8	74°	74°	74°
9	406,7	425,3	442,6
10	604,5	609,2	618,5
11	510	510	510



	REVERSE 9.1	REVERSE 8.1
CUADRO	Carbono	Carbono
HORQUILLA	Rockshox Sid RLC 100mm *	Rockshox Sid RLC 100mm *
BIELAS	Sram XX1 Eagle 34t	Shimano XTR 34t
PIÑÓN/CASSETTE	Sram XX1 Eagle 10-50t	Shimano XTR 11-51t
CAMBIOS	Sram XX1 Eagle	Shimano XTR
MANDOS	Sram XX1 Eagle 12v	Shimano XTR 12v *
FRENOS	Shimano XTR	Shimano XTR
COMPONENTES	Ritchey WCS Icon Carbon	Ritchey WCS Icon Carbon
RUEDAS	Mavic Crossmax 29" Boost *	DT-Swiss X-1700 Spline 29" Boost
TALLAS	15,5" / 17,5" / 19"	15,5" / 17,5" / 19"
COLORES	Negro / Negro-Rojo	Negro / Negro-Rojo

	REVERSE 7.1	REVERSE 6.1	REVERSE 5.1	REVERSE 5.0	REVERSE 4.1
CUADRO	Carbono	Carbono	Carbono	Carbono	Carbono
HORQUILLA	Rockshox Reba RL 100mm*	Rockshox Reba RL 100mm*	Rockshox Judy Gold RL 100mm*	Rockshox Judy Gold RL 100mm*	Rockshox Recon RL 100mm*
BIELAS	Sram GX Eagle 34t	Shimano XT 32t	Shimano SLX 32t	Sram NX Eagle 34t	Icon X-Cadence 32t
PIÑÓN/CASSETTE	Sram GX Eagle 10-50t	Shimano SLX 11-42t	Shimano SLX 11-42t	Sram NX Eagle 10-50t	Shimano SLX 11-42t
CAMBIOS	Sram GX Eagle	Shimano XT	Shimano XT	Sram NX Eagle	Shimano XT
MANDOS	Sram GX Eagle 12v	Shimano XT 11v *	Shimano SLX 11v *	Sram NX Eagle 12v	Shimano SLX 11v *
FRENOS	Shimano SLX	Shimano SLX	Shimano Deore	Shimano Deore	Shimano MT400
COMPONENTES	Icon Supernova	Icon Supernova	Icon Supernova	Icon Supernova	Icon Supernova
RUEDAS	Icon Supernova 29" Boost *	Icon Supernova 29" Boost *	Icon Supernova 29" Boost *	Icon Supernova 29" Boost *	Icon Supernova 29" Boost *
TALLAS	15,5" / 17,5" / 19"	15,5" / 17,5" / 19"	15,5" / 17,5" / 19"	15,5" / 17,5" / 19"	15,5" / 17,5" / 19"
COLORES	Negro / Negro-Rojo	Negro / Negro-Rojo	Negro / Negro-Rojo	Negro / Negro-Rojo	Negro / Negro-Rojo

(*) Opciones sobre consulta

POISON BST



POISON BST 6.1 Carbono-Verde
opción ruedas Mavic Crossmax Pro



POISON BST 7.1 Gris
opción ruedas Mavic Crossmax Pro



CUADRO EN CARBONO

Cuadro en carbono compuesto por fibras toray entrelazadas de manera unidireccional, la composición, dirección y el volumen de las capas de carbono varía dependiendo de las zonas del cuadro donde sean aplicadas, reforzando los puntos del cuadro sometidos a una mayor fatiga, disminuyendo la flexión y absorbiendo las vibraciones y golpes que puede sufrir la bicicleta.

DIRECCIÓN INTEGRADA CON SISTEMA CÓNICO

La gran mayoría de nuestros cuadros independientemente del tipo de rango, incluyendo la gama de carbono, utilizan la misma tecnología: se trata de un tubo de dirección con una estructura cónica, que al ser más ancha en la parte inferior estabiliza y elimina la flexión en la zona frontal de la bicicleta. Los rodamientos de la dirección están insertados en el interior del tubo, lo que reduce el desgaste y la acumulación de suciedad en los mismos.

SISTEMA BOOST

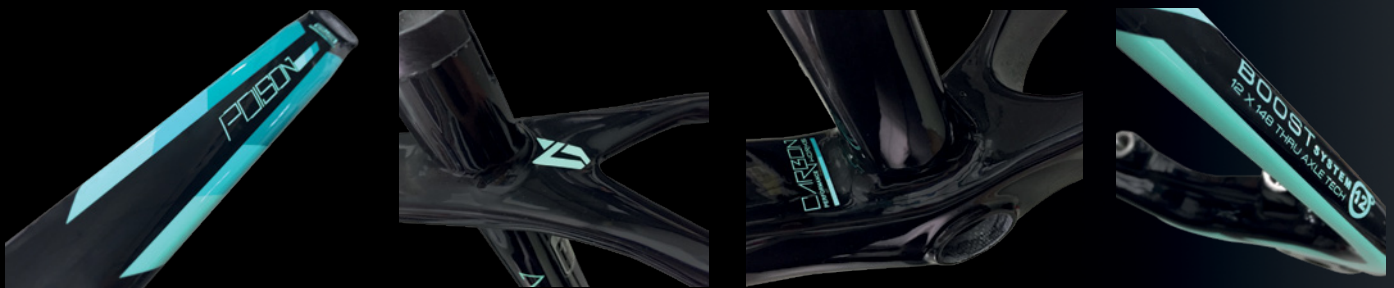
Cuadros diseñados con una anchura sobre el eje trasero de 148mm. Este sistema permite utilizar un buje más ancho con un desplazamiento de 3mm hacia el exterior de cada lado, esta tecnología entre otras muchas permite crear unas ruedas más sólidas que ayudan a soportar mejor un diámetro de 29", 27.5", o 27.5" plus. El sistema boost mejora significativamente, entre muchos otros aspectos, el paso por curva, con un mayor aplomo y estabilidad de tu bicicleta.

SISTEMA DE CABLEADO INTERNO

Las entradas del cableado están situadas a ambos lados del tubo de dirección. Esta posición ayuda a disminuir la distancia de los cables entre el manillar y las guías de entrada proporcionando un funcionamiento mucho más suave y una estética más limpia aparte de evitar cualquier tipo de fricción con el cuadro.

CAJA PEDALIER BB92

Caja de pedalier totalmente en carbono, "SUPER BBOX" de 92mm de ancho, este sistema tiene la ventaja de disfrutar de una mejor relación entre el peso y la rigidez, mientras que proporciona una mayor facilidad durante su montaje y mantenimiento.



	15,5"	17"	19"
1	394	425	475
2	572	585	605
3	90	100	105
4	450	450	450
5	305	305	305
6	1077	1089	1100
7	70.5°	70.5°	71°
8	73.5°	73.4°	73°
9	395	405	418
10	597	605	612
11	490	490	490

	POISON 29 BST 9.1	POISON 29 BST 8.1
CUADRO	Carbono	Carbono
HORQUILLA	Rockshox Sid RLC 100mm *	Rockshox Sid RLC 100mm *
BIELAS	Sram XX1 Eagle 34t	Shimano XTR 34t
PIÑÓN/CASSETTE	Sram XX1 Eagle 10-50t	Shimano XTR 11-51t
CAMBIOS	Sram XX1 Eagle	Shimano XTR
MANDOS	Sram XX1 Eagle 12v	Shimano XTR 12v *
FRENOS	Shimano XTR	Shimano XTR
COMPONENTES	Ritchey WCS Icon Carbon	Ritchey WCS Icon Carbon
RUEDAS	Mavic Crossmax 29" Boost *	DT-Swiss X-1700 Spline 29" Boost
TALLAS	15,5" / 17 / 19"	15,5" / 17 / 19"
COLORES	Gris / Carbono-Verde	Gris / Carbono-Verde

	POISON 29 BST 7.1	POISON 29 BST 6.1	POISON 29 BST 5.1	POISON 29 BST 5.0	POISON 29 BST 4.1
CUADRO	Carbono	Carbono	Carbono	Carbono	Carbono
HORQUILLA	Rockshox Reba RL 100mm*	Rockshox Reba RL 100mm*	Rockshox Judy Gold RL 100mm*	Rockshox Judy Gold RL 100mm*	Rockshox Recon RL 100mm*
BIELAS	Sram GX Eagle 34t	Shimano XT 32t	Shimano SLX 32t	Sram NX Eagle 34t	Icon X-Cadence 32t
PIÑÓN/CASSETTE	Sram GX Eagle 10-50t	Shimano SLX 11-42t	Shimano SLX 11-42t	Sram NX Eagle 10-50t	Shimano SLX 11-42t
CAMBIOS	Sram GX Eagle	Shimano XT	Shimano XT	Sram NX Eagle	Shimano XT
MANDOS	Sram GX Eagle 12v	Shimano XT 11v *	Shimano SLX 11v *	Sram NX Eagle 12v	Shimano SLX 11v *
FRENOS	Shimano MT505	Shimano MT505	Shimano MT400	Shimano MT400	Shimano MT400
COMPONENTES	Icon Supernova	Icon Supernova	Icon Supernova	Icon Supernova	Icon Supernova
RUEDAS	Icon Supernova 29" Boost *	Icon Supernova 29" Boost *	Icon Supernova 29" Boost *	Icon Supernova 29" Boost *	Icon Supernova 29" Boost *
TALLAS	15,5" / 17 / 19"	15,5" / 17 / 19"	15,5" / 17 / 19"	15,5" / 17 / 19"	15,5" / 17 / 19"
COLORES	Gris / Carbono-Verde	Gris / Carbono-Verde	Gris / Carbono-Verde	Gris / Carbono-Verde	Gris / Carbono-Verde

(*) Opciones sobre consulta

POISON 27,5"



27,5"

POISON 27,5" Blanco-Negro



POISON 27,5" 4.1 Blanco-Negro



CUADRO EN CARBONO

Cuadro en carbono compuesto por fibras toray entrelazadas de manera unidireccional, la composición, dirección y el volumen de las capas de carbono varía dependiendo de las zonas del cuadro donde sean aplicadas, reforzando los puntos del cuadro sometidos a una mayor fatiga, disminuyendo la flexión y absorbiendo las vibraciones y golpes que puede sufrir la bicicleta.

DIRECCIÓN INTEGRADA CON SISTEMA CÓNICO

La gran mayoría de nuestros cuadros independientemente del tipo de rango, incluyendo la gama de carbono, utilizan la misma tecnología: se trata de un tubo de dirección con una estructura cónica, que al ser más ancha en la parte inferior estabiliza y elimina la flexión en la zona frontal de la bicicleta. Los rodamientos de la dirección están insertados en el interior del tubo, lo que reduce el desgaste y la acumulación de suciedad en los mismos.

SISTEMA DE CABLEADO INTERNO

Las entradas del cableado están situadas a ambos lados del tubo de dirección. Esta posición ayuda a disminuir la distancia de los cables entre el manillar y las guías de entrada proporcionando un funcionamiento mucho más suave y una estética más limpia aparte de evitar cualquier tipo de fricción con el cuadro.

CAJA PEDALIER BB92

Caja de pedalier totalmente en carbono, "SUPER BBOX" de 92mm de ancho, este sistema tiene la ventaja de disfrutar de una mejor relación entre el peso y la rigidez, mientras que proporciona una mayor facilidad durante su montaje y mantenimiento.

DIGITAL INTEGRATED INTELLIGENCE

Cuadros preparados para aplicar sistema de cambio electrónico Di2

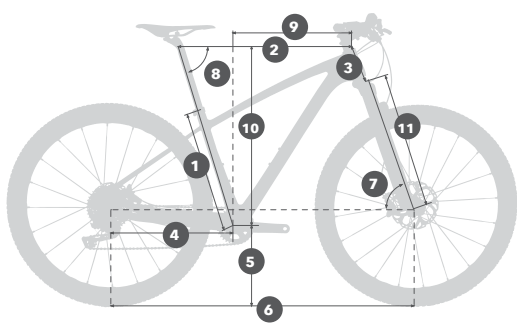
THRU AXLE

Tirante trasero con punteras preparadas para aplicar un eje de rueda sobre dimensionado de 12mm, el sistema THRU AXLE ofrece a la bicicleta mayor rigidez con la finalidad de resistir al máximo de torsión que ejerce una rueda de 27,5" de diámetro.



	POISON 27 5.0	POISON 27 4.1
CUADRO	Carbono	Carbono
HORQUILLA	Rockshox Reba RL 100mm *	Rockshox XC32 RL 100mm *
BIELAS	Sram NX Eagle 34t	Icon X-Cadence 32t
PIÑÓN/CASSETTE	Sram NX Eagle 10-50t	Shimano SLX 11-42t
CAMBIOS	Sram NX Eagle	Shimano XT
MANDOS	Sram NX Eagle 12v	Shimano SLX 11v *
FRENOS	Shimano MT400	Shimano MT400
COMPONENTES	Icon Supernova	Icon Supernova
RUEDAS	Icon Supernova 27,5" *	Icon Supernova 27,5" *
TALLAS	15"	15"
COLORES	Blanco-Negro	Blanco-Negro

	15"
1	380
2	567
3	98
4	427
5	305
6	1059
7	70,3°
8	73°
9	394
10	577
11	485



(*) Opciones sobre consulta

PRAGMA AL



PRAGMA AL Negro-Amarillo



PRAGMA AL Negro-Verde



ALUMINIO HIDROFORMADO

Muchos de los cuadros de aluminio están fabricado a través de un proceso de hidroformado. Esta tecnología permite adaptar nuestros diseños y crear formas personalizadas, aumentar la rigidez en los puntos más críticos y reducir el peso.

DIRECCIÓN INTEGRADA CON SISTEMA CÓNICO

La gran mayoría de nuestros cuadros independientemente del tipo de rango, incluyendo la gama de carbono, utilizan la misma tecnología: se trata de un tubo de dirección con una estructura cónica, que al ser más ancha en la parte inferior estabiliza y elimina la flexión en la zona frontal de la bicicleta. Los rodamientos de la dirección están insertados en el interior del tubo, lo que reduce el desgaste y la acumulación de suciedad en los mismos.



EJE DE 12mm THRUAXLE

Tirante trasero con punteras preparadas para aplicar un eje de rueda sobre dimensionado de 12mm o 9mm, el sistema THRU AXLE ofrece a la bicicleta mayor rigidez con la finalidad de resistir al máximo la torsión que ejerce una rueda de 29" de diámetro.

SISTEMA DE CABLEADO INTERNO

Las entradas del cableado están situadas en el tubo de dirección a ambos lados. Estas, disminuyen la distancia de los cables entre el manillar y las guías de entrada proporcionando un funcionamiento mucho más suave y una estética más limpia aparte de evitar cualquier tipo de fricción con el cuadro.



BLOQUEO DE HORQUILLA REMOTO

Mediante una palanca situada en el manillar, se puede bloquear y desbloquear la amortiguación de la horquilla sin necesidad de tener que bajar de la bicicleta.

SISTEMA DE ANCLAJE POST-MOUNT

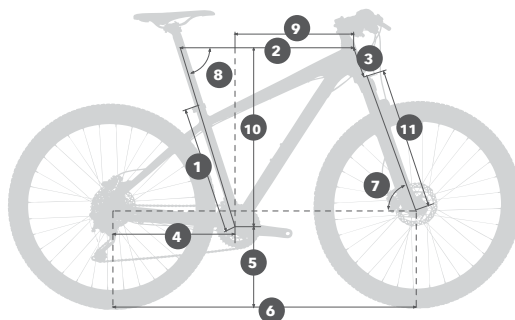
La pinza de freno está anclada directamente en el cuadro, sin necesidad de utilizar adaptadores, por lo que el montaje es mucho más fácil y mantiene el freno alineado con el disco. Durante la frenada, la pinza se mantiene firme y sin vibraciones.



PRAGMA AL 295 Negro-Rojo

mm

	15,5"	17,5"	19"
1	395	440	483
2	575	600	605
3	105	105	105
4	450	450	450
5	316	316	316
6	1109,4	1113,8	1134,4
7	69,5°	69,5°	69,5°
8	72°	72°	72°
9	333	359	383
10	626	628	632
11	515	515	515



	PRAGMA AL 295.1	PRAGMA AL 295	PRAGMA AL 294	PRAGMA AL 293	PRAGMA AL 292
CUADRO	Aluminio	Aluminio	Aluminio	Aluminio	Aluminio
HORQUILLA	Rockshox Recon RL 100mm *	Rockshox 30 Silver TK 100mm	Suntour XCM RL 80mm	Suntour XCM RL 80mm	Suntour XCM RL 80mm
BIELAS	Sram NX Eagle 34t	Shimano Deore 24-38t	Shimano Deore 24-38t	Shimano Acera 22-30-40t	Shimano FCTY301 24-34-42t
PIÑÓN/CASSETTE	Sram NX Eagle 10-50t	Shimano Deore 11-36t	Shimano Deore 11-36t	Shimano Acera 11-34t	Shimano Tourney 12-32t
CAMBIOS	Sram NX Eagle	Shimano XT	Shimano Deore	Shimano Alivio	Shimano Acera
MANDOS	Sram NX Eagle 12v	Shimano Deore 20v	Shimano Deore 20v	Shimano Acera 27v	Shimano Altus 24v
FRENOS	Shimano MT400	Shimano MT200	Shimano MT200	Shimano MT200	Shimano MT200
COMPONENTES	Icon Supernova	Icon Supernova	Icon Supernova	Icon Supernova	Icon Supernova
RUEDAS	Icon Supernova 29" *	Icon Meteor 29"	Icon Meteor 29"	Icon Meteor 29"	Icon Meteor 29"
TALLAS	15,5" / 17,5" / 19"	15,5" / 17,5" / 19"	15,5" / 17,5" / 19"	15,5" / 17,5" / 19"	15,5" / 17,5" / 19"
COLORES	Negro-Amarillo Negro-Rojo Negro-Verde	Negro-Amarillo Negro-Rojo Negro-Verde	Negro-Amarillo Negro-Rojo Negro-Verde	Negro-Amarillo Negro-Rojo Negro-Verde	Negro-Amarillo Negro-Rojo Negro-Verde

(*) Opciones sobre consulta



A dirt trail winds through a dense forest. Sunlight filters through the trees, creating a dappled light effect on the path. The trees are lush green, and the ground is covered in dirt and fallen leaves. A white diagonal banner is overlaid on the right side of the image.

MTB
SPORT

ASCENT 29"



ASCENT 296 Negro-Amarillo



ASCENT 295 Negro-Gris



TUBERIA OVERSIZED

La estructura del cuadro está compuesta por tuberías sobre dimensionadas y reforzadas para proteger la estructura del cuadro.

DIRECCIÓN SEMI-INTEGRADA OVERSIZED

Cuadro preparado para aplicar una dirección semi integrada, esta tecnología ayuda a sellar la dirección, evitando que se acumule suciedad entre la dirección y el cuadro.

PUNTERAS EN ALUMINIO FORJADAS

Uno de los detalles que a menudo pasan desapercibidos está en la estructura y material utilizado en las punteras traseras. La estructura de nuestras punteras de cuadro están fabricadas en aluminio con proceso forjado, que a diferencia del sistema estampado (el más habitual), es mucho más resistente, refuerza totalmente los tirantes traseros y elimina un gran porcentaje de flexión.

BLOQUEO DE HORQUILLA REMOTO

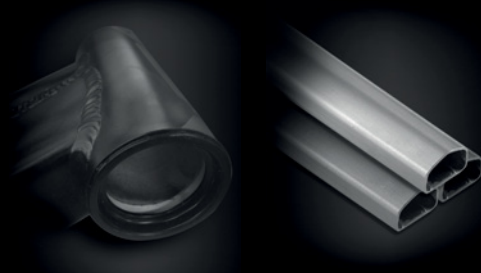
Mediante una palanca situada en el manillar, se puede bloquear y desbloquear la amortiguación de la horquilla sin necesidad de tener que bajar de la bicicleta (según modelo).

PATILLA REEMPLAZABLE

Se trata de una patilla de aluminio que evita que cualquier impacto contra el cambio trasero dañe directamente la estructura del cuadro.

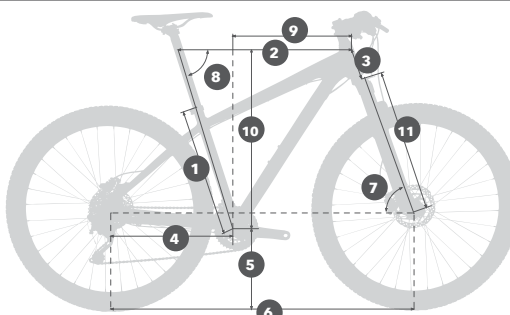
SISTEMA DE ANCLAJE POST-MOUNT

La pinza de freno está anclada directamente en el cuadro, sin necesidad de utilizar adaptadores, por lo que el montaje es mucho más fácil y mantiene el freno alineado con el disco. Durante la frenada, la pinza se mantiene firme y sin vibraciones.



ASCENT 294 Negro-Verde

	15,5"	17,5"	19"
1	395	440	480
2	575	585	605
3	110	115	125
4	450	450	450
5	314	318	316
6	1087,7	1098	1118,5
7	69,5°	69,5°	69,5°
8	73°	72°	72°
9	376,4	389,8	410,5
10	628	628	635
11	495	495	495



ASCENT 296

- Aluminio
- Suntour XCM RL 80mm
- Shimano Deore 24-38t
- Shimano Deore 11-36t
- Shimano Deore
- Shimano Deore 20v
- Shimano MT200
- Icon Meteor
- Icon Meteor 29"
- 15,5" / 17,5" / 19"
- Negro-Gris
- Negro-Naranja
- Negro-Verde
- Negro-Amarillo

	ASCENT 295	ASCENT 294	ASCENT 293	ASCENT 292	ASCENT 291 (v-brake)
CUADRO	Aluminio	Aluminio	Aluminio	Aluminio	Aluminio
HORQUILLA	Suntour XCM RL 80mm	Suntour XCM RL 80mm	Suntour M3030-A 75mm	Suntour M3030-A 75mm	Race 386 AMS 60mm
BIELAS	Shimano Acera 22-30-40t	Shimano FCTY301 24-34-42t	Shimano FCTY301 24-34-42t	Shimano FCTY301 24-34-42t	Shimano FCTY301 24-34-42t
PIÑÓN/CASSETTE	Shimano Acera 11-34t	Shimano Tourney 12-32t	Shimano Tourney 14-28t	Shimano Tourney 14-28t	Shimano Tourney 14-28t
CAMBIOS	Shimano Acera	Shimano Acera	Shimano Tourney TX800	Shimano Tourney TY300	Shimano Tourney TY300
MANDOS	Shimano Altus 27v	Shimano Altus 24v	Shimano Altus 21v	Shimano Altus 21v	Shimano Altus 21v
FRENOS	Shimano MT200	Shimano MT200	Shimano MT200	Disco Mecánico	V-Brake
COMPONENTES	Icon Meteor	Icon Meteor	Aluminio Oversize	Aluminio Oversize	Aluminio Oversize
RUEDAS	Icon Meteor 29"	Icon Meteor 29"	Icon Meteor 29"	Icon Meteor 29"	Icon Meteor 29"
TALLAS	15,5" / 17,5" / 19"	15,5" / 17,5" / 19"	15,5" / 17,5" / 19"	15,5" / 17,5" / 19"	15,5" / 17,5" / 19"
COLORES	Negro-Gris Negro-Naranja Negro-Verde Negro-Amarillo	Negro-Gris Negro-Naranja Negro-Verde Negro-Amarillo	Negro-Gris Negro-Naranja Negro-Verde Negro-Amarillo	Negro-Gris Negro-Naranja Negro-Verde Negro-Amarillo	Negro-Naranja

ASCENT 27.5"



27.5"

ASCENT 276 Negro-Rojo



ASCENT 275 Negro-Azul



TUBERIA OVERSIZED

La estructura del cuadro está compuesta por tuberías sobre dimensionadas y reforzadas para proteger la estructura del cuadro.

DIRECCIÓN SEMI-INTEGRADA OVERSIZED

Cuadro preparado para aplicar una dirección semi integrada, esta tecnología ayuda a sellar la dirección, evitando que se acumule suciedad entre la dirección y el cuadro.

PUNTERAS EN ALUMINIO FORJADAS

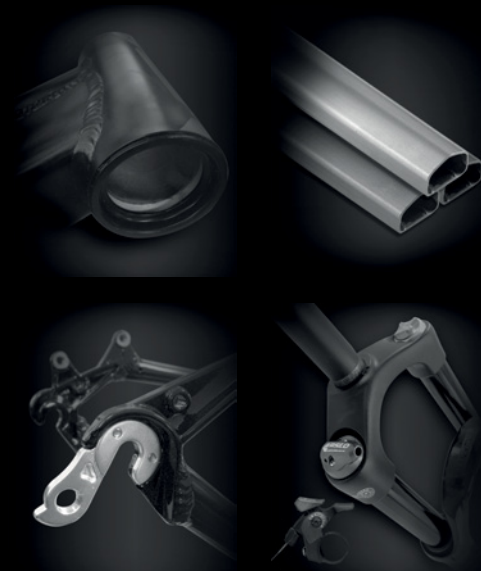
Uno de los detalles que a menudo pasan desapercibidos está en la estructura y material utilizado en las punteras traseras. La estructura de nuestras punteras de cuadro están fabricadas en aluminio con proceso forjado, que a diferencia del sistema estampado (el más habitual), es mucho más resistente, refuerza totalmente los tirantes traseros y elimina un gran porcentaje de flexión.

BLOQUEO DE HORQUILLA REMOTO

Mediante una palanca situada en el manillar, se puede bloquear y desbloquear la horquilla sin necesidad de tener que bajar de la bicicleta (según montaje).

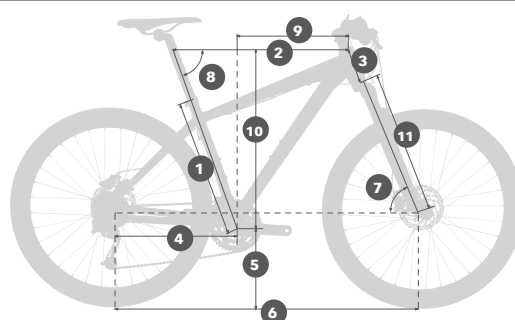
PATILLA REEMPLAZABLE

Se trata de una patilla de aluminio que evita que cualquier impacto contra el cambio trasero dañe directamente la estructura del cuadro.



ASCENT 273 Negro-Verde

	15,5"	17,5"	19"
1	395	440	480
2	575	583	610
3	100	110	125
4	427	427	427
5	308	310	307
6	1071	1080	1108
7	69°	69°	69°
8	73°	73°	73°
9	390	397	422
10	584	594	606
11	495	495	495



	ASCENT 276	ASCENT 275	ASCENT 274	ASCENT 273	ASCENT 272
CUADRO	Aluminio	Aluminio	Aluminio	Aluminio	Aluminio
HORQUILLA	Suntour XCM RL 100mm	Suntour XCM RL 100mm	Suntour XCM RL 100mm	Suntour XCT HLO 100mm	Suntour M3030-A 75mm
BIELAS	Shimano Deore 24-38t	Shimano Acera 22-30-40t	Shimano FCTY301 24-34-42t	Shimano FCTY301 24-34-42t	Shimano FCTY301 24-34-42t
PIÑÓN/CASSETTE	Shimano Deore 11-36t	Shimano Acera 11-34t	Shimano Tourney 12-32t	Shimano Tourney 14-28t	Shimano Tourney 14-28t
CAMBIOS	Shimano Deore	Shimano Acera	Shimano Acera	Shimano Tourney TX800	Shimano Tourney TY300
MANDOS	Shimano Deore 20v	Shimano Altus 27v	Shimano Altus 24v	Shimano Altus 21v	Shimano Altus 21v
FRENOS	Shimano MT200	Shimano MT200	Shimano MT200	Shimano MT200	Disco Mecánico
COMPONENTES	Icon Meteor	Icon Meteor	Icon Meteor	Aluminio	Aluminio
RUEDAS	Icon Meteor 27,5"	Icon Meteor 27,5"	Icon Meteor 27,5"	Icon Meteor 27,5"	Icon Meteor 27,5"
TALLAS	15,5" / 17,5" / 19"	15,5" / 17,5" / 19"	15,5" / 17,5" / 19"	15,5" / 17,5" / 19"	15,5" / 17,5" / 19"
COLORES	Negro - Rojo Negro - Amarillo Negro - Verde Negro - Azul	Negro - Rojo Negro - Amarillo Negro - Verde Negro - Azul	Negro - Rojo Negro - Amarillo Negro - Verde Negro - Azul	Negro - Rojo Negro - Amarillo Negro - Verde Negro - Azul	Negro - Rojo Negro - Amarillo Negro - Verde Negro - Azul

ASCENT 26"



ASCENT 263 Negro-Gris



ASCENT 263 Negro-Amarillo



CONFORT GEOMETRY

Geometrías y componentes diseñados específicamente para que cualquier tipo de usuario pueda subir y bajar de la bicicleta con facilidad, la geometría es muy estable y la posición de conducción cómoda y eficiente ayuda a mantener la bicicleta bajo control.

TUBERIA OVERSIZED

La estructura del cuadro está compuesta por tuberías sobre dimensionadas y reforzadas para proteger la estructura del cuadro.

PATILLA REEMPLAZABLE

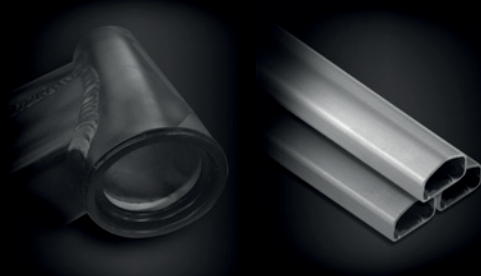
Se trata de una patilla de aluminio que evita que cualquier impacto contra el cambio trasero dañe directamente la estructura del cuadro.

HORQUILLA SUSPENSIÓN

Este sistema de suspensión permite absorber ligeros impactos para que la conducción sea más confortable y segura.

DIRECCIÓN SEMI-INTEGRADA OVERSIZED

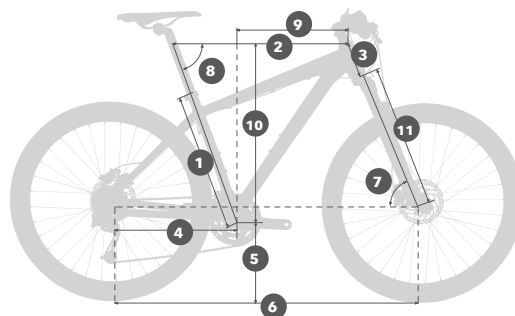
Cuadro preparado para aplicar una dirección semi integrada, esta tecnología ayuda a sellar la dirección, evitando que se acumule suciedad entre la dirección y el cuadro.



ASCENT 262 Azul

mm

	13"	15"	18"	19,5"
1	334	381	457	495
2	530	553,4	568,3	583,3
3	110	110	130	150
4	430	430	430	430
5	293	293	293	293
6	1051,9	1042,7	1058,4	1069,8
7	68°	70,5°	70,5°	70,5°
8	74°	73,5°	73,5°	73°
9	372,6	390	399,9	404,6
10	527,6	548	566,1	583,6
11	435	435	435	435



	ASCENT 263	ASCENT 262	ASCENT 261
CUADRO	Aluminio	Aluminio	Aluminio
HORQUILLA	Race 381 PL 60mm	Race 381 PL 60mm	Race 381 PL 60mm
BIELAS	Shimano FCTY301 24-34-42t	Shimano FCTY301 24-34-42t	Shimano FCTY301 24-34-42t
PIÑÓN/CASSETTE	Shimano Tourney 14-28t	Shimano Tourney 14-28t	Shimano Tourney 14-28t
CAMBIOS	Shimano Tourney TY300	Shimano Tourney TY300	Shimano Tourney TY300
MANDOS	Shimano Altus 21v	Shimano Altus 21v	Shimano Altus 21v
FRENOS	Shimano MT200	Disco Mecánico	V-Brake
COMPONENTES	Aluminio	Aluminio	Aluminio
RUEDAS	Aluminio 26"	Aluminio 26"	Aluminio 26"
TALLAS	13" / 15" / 18" / 19,5"	13" / 15" / 18" / 19,5"	13" / 15" / 18" / 19,5"
COLORES	Negro - Gris (solo en talla 15") Negro - Amarillo Azul (no disponible en talla 13")	Negro - Gris (solo en talla 15") Negro - Amarillo Azul (no disponible en talla 13")	Negro - Gris (solo en talla 15") Negro - Amarillo Azul (no disponible en talla 13")





MTB
MUJER

ALICE 27,5"



27,5"

ALICE 273 Gris

ALICE 276 Salmón



TUBERIA EN ALUMINIO HIDROFORMADO

Muchos de los cuadros de aluminio están fabricado a través de un proceso hidroformado. Esta tecnología permite adaptar nuestros diseños y crear formas personalizadas, aumentar la rigidez en los puntos más críticos y reducir el peso.

DIRECCIÓN INTEGRADA CON SISTEMA CÓNICO

La gran mayoría de nuestros cuadros independientemente del tipo de rango, incluyendo la gama de carbono, utilizan la misma tecnología: se trata de un tubo de dirección con una estructura cónica, que al ser más ancha en la parte inferior estabiliza y elimina la flexión en la zona frontal de la bicicleta. Los rodamientos de la dirección están insertados en el interior del tubo, lo que reduce el desgaste y la acumulación de suciedad en los mismos.



SISTEMA DE CABLEADO INTERNO

Las entradas del cableado están situadas en el tubo de dirección a ambos lados. Estas, disminuyen la distancia de los cables entre el manillar y las guías de entrada proporcionando un funcionamiento mucho más suave y una estética más limpia aparte de evitar cualquier tipo de fricción con el cuadro.

BLOQUEO DE HORQUILLA REMOTO

Mediante una palanca situada en el manillar, se puede bloquear y desbloquear la amortiguación de la horquilla sin necesidad de tener que bajar de la bicicleta (Según montaje).

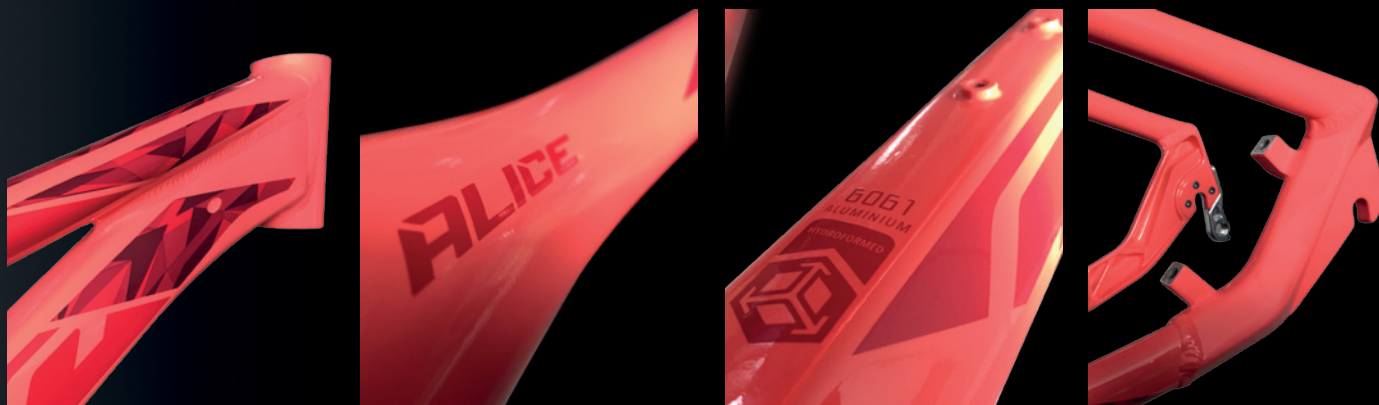


WOMAN GEOMETRY SERIES

Geometría específica para mujer, la estructura y geometrías del cuadro están diseñadas para adaptarse a la ergonomía de la mujer, el objetivo es conseguir una posición de conducción cómoda, que transmita seguridad y más facilidad para montar en bicicleta.

SISTEMA DE ANCLAJE POST-MOUNT

La pinza de freno está anclada directamente en el cuadro, sin necesidad de utilizar adaptadores, por lo que el montaje es mucho más fácil y mantiene el freno alineado con el disco. Durante la frenada, la pinza se mantiene firme y sin vibraciones.



	14,5"	16"
1	370	410
2	565	580
3	110	115
4	427	427
5	305	305
6	1064	1079
7	69°	69°
8	73°	73°
9	384,6	398,1
10	592	601,7
11	493	493

	ALICE 276	ALICE 275	ALICE 274	ALICE 273
CUADRO	Aluminio	Aluminio	Aluminio	Aluminio
HORQUILLA	Suntour XCM RL 100mm	Suntour XCM RL 100mm	Suntour XCM RL 100mm	Suntour XCT HLO 100mm
BIELAS	Shimano Deore 24-38t	Shimano Acera 22-30-40t	Shimano FCTY301 24-34-42t	Shimano FCTY301 24-34-42t
PIÑÓN/CASSETTE	Shimano Deore 11-36t	Shimano Acera 11-34t	Shimano Tourney 12-32t	Shimano Tourney 14-28t
CAMBIOS	Shimano Deore	Shimano Acera	Shimano Acera	Shimano Tourney TX800
MANDOS	Shimano Deore 20v	Shimano Altus 27v	Shimano Altus 24v	Shimano Altus 21v
FRENOS	Shimano MT200	Shimano MT200	Shimano MT200	Shimano MT200
COMPONENTES	Icon Meteor	Icon Meteor	Icon Meteor	Icon Meteor
RUEDAS	Icon Meteor 27,5"	Icon Meteor 27,5"	Icon Meteor 27,5"	Icon Meteor 27,5"
TALLAS	14,5" / 16"	14,5" / 16"	14,5" / 16"	14,5" / 16"
COLORES	Salmón / Gris	Salmón / Gris	Salmón / Gris	Salmón / Gris

DIVA 27,5"



27,5"

DIVA 272 Verde Agua

DIVA 271 Burdeos



TUBERIA OVERSIZED

La estructura del cuadro está compuesta por tuberías sobre dimensionadas y reforzadas para proteger la estructura del cuadro.

DIRECCIÓN SEMI-INTEGRADA

Cuadro preparado para aplicar una dirección semi integrada, esta tecnología ayuda a sellar la dirección, evitando que se acumule suciedad entre la dirección y el cuadro.

PUNTERA DE ALUMINIO REEMPLAZABLE

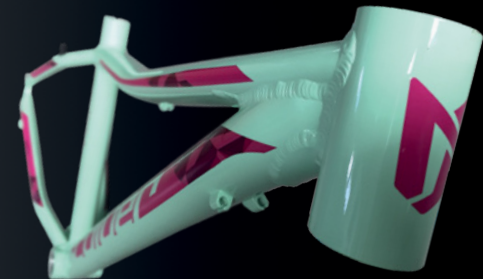
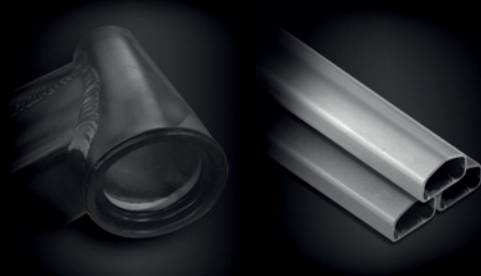
Se trata de una patilla de aluminio que evita que cualquier impacto contra el cambio trasero dañe directamente la estructura del cuadro.

HORQUILLA SUSPENSIÓN

Este sistema de suspensión permite absorber ligeros impactos para que la conducción sea más confortable y segura.

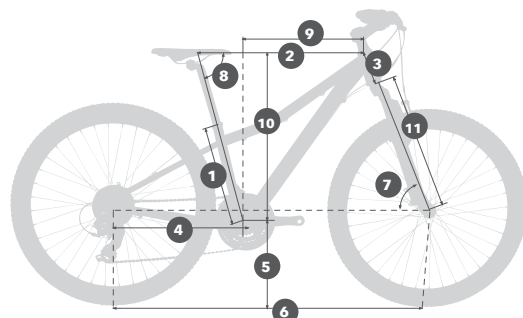
WOMAN GEOMETRY SERIES

Geometría específica para mujer, la estructura y geometrías del cuadro están diseñadas para adaptarse a la ergonomía de la mujer, el objetivo es conseguir una posición de conducción cómoda, que transmita seguridad y más facilidad para montar en bicicleta.



	DIVA 272	DIVA 271
CUADRO	Aluminio	Aluminio
HORQUILLA	Race 381 PL 60mm	Race 381 PL 60mm
BIELAS	Shimano FCTY301 24-34-42t	Shimano FCTY301 24-34-42t
PIÑÓN/CASSETTE	Shimano Tourney 14-28t	Shimano Tourney 14-28t
CAMBIOS	Shimano Tourney TY300	Shimano Tourney TY300
MANDOS	Shimano Altus 21v	Shimano Altus 21v
FRENOS	Disco mecánico	V-Brake
COMPONENTES	Aluminio	Aluminio
RUEDAS	Aluminio 27,5"	Aluminio 27,5"
TALLAS	13,5" / 15,5"	13,5" / 15,5"
COLORES	Burdeos	Burdeos
	Verde Agua	Verde Agua

	13,5"	15,5"
1	343	394
2	545	560
3	100	100
4	438	438
5	300	300,6
6	1055,4	1067
7	69°	69.3°
8	73°	73°
9	364,5	378,9
10	534,3	552,3
11	495	495







CARRETERA

ESBELTA



ESBELTA 10.0 Blanco-Carbono



ESBELTA 6.0 Rojo-Carbono



CUADRO EN CARBONO MONOCASCO

Mediante un tratamiento especial se obtienen unas fibras más pequeñas y densas, llamadas fibras de alto módulo, con este proceso conseguimos una estructura de carbono de una pieza con especial cuidado a los puntos de estrés en la estructura. El cuadro en carbono compuesto por fibras toray unidireccionales entrelazadas, la composición, dirección y el volumen de las capas de carbono varía dependiendo de las zonas del cuadro donde sean aplicadas, reforzando los puntos sometidos a una mayor fatiga, disminuyendo la flexión y absorbiendo las vibraciones y golpes que pueda sufrir la bicicleta.

DIRECCIÓN INTEGRADA CON SISTEMA CÓNICO

La gran mayoría de nuestros cuadros independientemente del tipo de rango, incluyendo la gama de carbono, utilizan la misma tecnología: se trata de un tubo de dirección con una estructura cónica, que al ser más ancha en la parte inferior estabiliza y elimina la flexión en la zona frontal de la bicicleta. Los rodamientos de la dirección están insertados en el interior del tubo, lo que reduce el desgaste y la acumulación de suciedad en los mismos.

SISTEMA DE CABLEADO INTERNO

Las entradas del cableado están situadas en el tubo de dirección a ambos lados. Estas, disminuyen la distancia de los cables entre el manillar y las guías de entrada proporcionando un funcionamiento mucho más suave y una estética más limpia además de evitar cualquier tipo de fricción con el carbono.

CAMBIOS ELECTRONICOS

Cuadros preparados para aplicar sistemas de cambio electrónico Shimano o Sram.



MONO
CONSTRUCTION PROCESS
COQUE



UD
UNIDIRECTIONAL CARBON FIBER ALIGNMENT

ICR
INTERNAL CABLE ROUTING

HMC
HIGH MODULUS CARBON

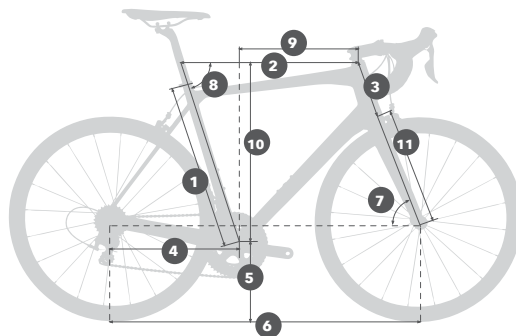
DI2



Esbelta 6.0* Blanco-carbono opción ruedas Mavic cosmic elite



	48	51	54	57
1	480	510	540	570
2	526	545	566	585
3	137	158	178	202
4	406	406	406	406
5	275	275	275	275
6	980	990	996	1016
7	71,5°	72°	73°	73°
8	74,5°	74°	73,5°	73,5°
9	378	385	394	408
10	534	515	578	601
11	370	370	370	370



	ESBELTA 10.0	ESBELTA 9.0
1	Carbono	Carbono
2	Carbono	Carbono
3	Sram Red 36-52t	Shimano Dura-Ace 36-52t
4	Sram Red 11-28t	Shimano Ultegra 11-28t
5	Sram Red Etap	Shimano Dura-Ace DI2
6	Sram Red Etap 22v	Shimano Dura-Ace DI2 22v
7	Sram Red	Shimano Dura-Ace
8	Zipp S.Course Icon Carbon	Zipp S.Course Icon Carbon
9	Vision Team 35 Comp *	Vision Team 35 Comp *
10	S-48 / M-51 / L-54 / XL-57	S-48 / M-51 / L-54 / XL-57
11	Blanco-Carbono Rojo-Carbono	Blanco-Carbono Rojo-Carbono

	ESBELTA 8.0	ESBELTA 7.0	ESBELTA 6.0	ESBELTA 5.0
1	Carbono	Carbono	Carbono	Carbono
2	Carbono	Carbono	Carbono	Carbono
3	Shimano Dura-Ace 36-52t	Shimano Ultegra 36-52t	Shimano Ultegra 36-52t	Shimano 105 36-52t
4	Shimano Ultegra 11-28t	Shimano 105 11-28t	Shimano 105 11-28t	Shimano 105 11-28t
5	Shimano Dura-Ace	Shimano Ultegra DI2	Shimano Ultegra	Shimano 105
6	Shimano Dura-Ace 22v	Shimano Ultegra DI2 22v	Shimano Ultegra 22v	Shimano 105 22v
7	Shimano Dura-Ace	Shimano Ultegra	Shimano Ultegra	Shimano 105
8	Zipp S.Course Icon Carbon	Zipp S.Course Icon Carbon	Zipp S.Course Icon Carbon	Zipp S.Course Icon Carbon
9	Vision Team 35 Comp *	Mavic Aksium *	Mavic Aksium *	Mavic Aksium *
10	S-48 / M-51 / L-54 / XL-57	S-48 / M-51 / L-54 / XL-57	S-48 / M-51 / L-54 / XL-57	S-48 / M-51 / L-54 / XL-57
11	Blanco-Carbono Rojo-Carbono	Blanco-Carbono Rojo-Carbono	Blanco-Carbono Rojo-Carbono	Blanco-Carbono Rojo-Carbono

(*) Opciones sobre consulta

ESBELTA DISC



ESBELTA DISC 6.0 Rojo-Carbono



ESBELTA DISC 6.0 Blanco-Carbono



CUADRO EN CARBONO MONOCASCO

Mediante un tratamiento especial se obtienen unas fibras más pequeñas y densas, llamadas fibras de alto módulo, con este proceso conseguimos una estructura de carbono de una pieza con especial cuidado a los puntos de stress en la estructura. El cuadro en carbono compuesto por fibras toray unidireccionales entrelazadas, la composición, dirección y el volumen de las capas de carbono varía dependiendo de las zonas del cuadro donde sean aplicadas, reforzando los puntos sometidos a una mayor fatiga, disminuyendo la flexión y absorbiendo las vibraciones y golpes que pueda sufrir la bicicleta.

DIRECCIÓN INTEGRADA CON SISTEMA CÓNICO

La gran mayoría de nuestros cuadros independientemente del tipo de rango, incluyendo la gama de carbono, utilizan la misma tecnología: se trata de un tubo de dirección con una estructura cónica, que al ser más ancha en la parte inferior estabiliza y elimina la flexión en la zona frontal de la bicicleta. Los rodamientos de la dirección están insertados en el interior del tubo, lo que reduce el desgaste y la acumulación de suciedad en los mismos.

SISTEMA DE CABLEADO INTERNO

Las entradas del cableado están situadas a ambos lados del tubo de dirección. Esta posición ayuda a disminuir la distancia de los cables entre el manillar y las guías de entrada proporcionando un funcionamiento mucho más suave y una estética más limpia aparte de evitar cualquier tipo de fricción con el carbono.

CAMBIOS ELECTRÓNICOS

Cuadros preparados para aplicar sistemas de cambio electrónico Shimano o Sram.

FRENO DE DISCO HIDRÁULICO

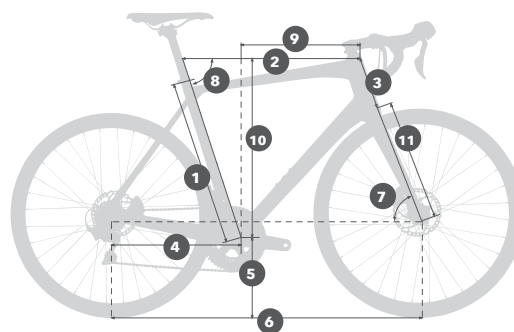
Los frenos de disco hidráulicos de 140mm potencian la progresividad y eficacia de la frenada ante todo tipo de situaciones, aunque una de las ventajas más importantes se encuentra en la efectividad de frenado en mojado.



ESBELTA DISC Blanco-Carbono

mm

	48	51	54	57
1	480	510	540	570
2	526	545	566	585
3	137	158	178	202
4	406	406	406	406
5	275	275	275	275
6	980	990	996	1016
7	71,5°	72°	73°	73°
8	74,5°	74°	73,5°	73,5°
9	378	385	394	408
10	534	515	578	601
11	370	370	370	370



Wrench icon

	ESBELTA DISC 6.0	ESBELTA DISC 5.0
CUADRO	Carbono	Carbono
HORQUILLA	Carbono	Carbono
BIELAS	Shimano Ultegra 36-52t	Shimano 105 36-52t
PIÑÓN/CASSETTE	Shimano 105 11-28t	Shimano 105 11-28t
CAMBIOS	Shimano Ultegra	Shimano 105
MANDOS	Shimano Ultegra Disc 22v	Shimano RS505 Disc 22v
FRENOS	Shimano Ultegra Disc	Shimano RS505 Disc
COMPONENTES	Zipp Service Course Icon Carbon	Zipp Service Course Icon Carbon
RUEDAS	Mavic Aksium Disc *	Mavic Aksium Disc *
TALLAS	S-48 / M-51 / L-54 / XL-57	S-48 / M-51 / L-54 / XL-57
COLORES	Blanco-Carbono Rojo-Carbono	Blanco-Carbono Rojo-Carbono

(*) Opciones sobre consulta

INVICTA



INVICTA 5.0 Gris

INVICTA 5.0 Gris Perla



CUADRO EN CARBONO

Cuadro y horquilla en carbono compuesto por fibras toray unidireccionales entrelazadas, la composición, dirección y el volumen de las capas de carbono varía dependiendo de las zonas del cuadro donde sean aplicadas, reforzando los puntos del cuadro sometidos a una mayor fatiga, disminuyendo la flexión, absorbiendo las vibraciones y golpes que pueda sufrir la bicicleta.

DIRECCIÓN INTEGRADA CON SISTEMA CÓNICO

La gran mayoría de nuestros cuadros independientemente del tipo de rango, incluyendo la gama de carbono, utilizan la misma tecnología: se trata de un tubo de dirección con una estructura cónica, que al ser más ancha en la parte inferior estabiliza y elimina la flexión en la zona frontal de la bicicleta. Los rodamientos de la dirección están insertados en el interior del tubo, lo que reduce el desgaste y la acumulación de suciedad en los mismos.

SISTEMA DE CABLEADO INTERNO

Las entradas del cableado están situadas a ambos lados del tubo de dirección. Esta posición ayuda a disminuir la distancia de los cables entre el manillar y las guías de entrada proporcionando un funcionamiento mucho más suave y una estética más limpia aparte de evitar cualquier tipo de fricción con el carbono.



MONO COQUE
CONSTRUCTION PROCESS



UD
UNIDIRECTIONAL CARBON FIBER ALIGNMENT

ANTI-FLEX
ANTI FLEXION SYSTEM

HMC
HIGH MODULUS CARBON

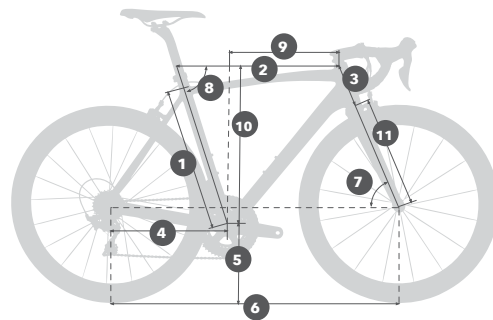
ICR
INTERNAL CABLE ROUTING



INVICTA Blanco-Negro

mm

	47	50	53	56	59
1	470	500	530	560	590
2	515	530	545	565	585
3	110	125	140	160	180
4	405	405	408	408	410
5	267	267	267	267	267
6	971	974,8	981	994	1005
7	72,25°	72,5°	72,75°	73°	73,25°
8	75,5°	74,5°	73,5°	73°	72,75°
9	384	385,3	386	394,7	405
10	507	521,8	537	556	578
11	365	365	365	365	365



INVICTA 10.0

	Carbono	Carbono
	Carbono	Carbono
	Sram Red 36-52t	Shimano Dura-Ace 36-52t
	Sram Red 11-28t	Shimano Ultegra 11-28t
	Sram Red Etap	Shimano Dura-Ace DI2
	Sram Red Etap 22v	Shimano Dura-Ace DI2 22v
	Sram Red	Shimano Dura-Ace
	Zipp S.Course Icon Carbon	Zipp S.Course Icon Carbon
	Vision Team 35 Comp *	Vision Team 35 Comp*
	XS-47 / S-50 / M-53 / L-56 / XL-59	XS-47 / S-50 / M-53 / L-56 / XL-59
	Negro-Gris	Negro-Gris
	Blanco-Azul	Blanco-Azul
	Blanco-Negro	Blanco-Negro
	Gris Perla	Gris Perla
	Gris	Gris

INVICTA 9.0

	Carbono	Carbono
	Carbono	Carbono
	Sram Red 36-52t	Shimano Dura-Ace 36-52t
	Sram Red 11-28t	Shimano Ultegra 11-28t
	Sram Red Etap	Shimano Dura-Ace DI2
	Sram Red Etap 22v	Shimano Dura-Ace DI2 22v
	Sram Red	Shimano Dura-Ace
	Zipp S.Course Icon Carbon	Zipp S.Course Icon Carbon
	Vision Team 35 Comp *	Vision Team 35 Comp*
	XS-47 / S-50 / M-53 / L-56 / XL-59	XS-47 / S-50 / M-53 / L-56 / XL-59
	Negro-Gris	Negro-Gris
	Blanco-Azul	Blanco-Azul
	Blanco-Negro	Blanco-Negro
	Gris Perla	Gris Perla
	Gris	Gris



	INVICTA 8.0	INVICTA 7.0	INVICTA 6.0	INVICTA 5.0	INVICTA 4.0	INVICTA 3.0
	Carbono	Carbono	Carbono	Carbono	Carbono	Carbono
	Carbono	Carbono	Carbono	Carbono	Carbono	Carbono
	Shimano Dura-Ace 36-52t	Shimano Ultegra 36-52t	Shimano Ultegra 36-52t	Shimano 105 36-52t	Shimano RS510 36-52t	Shimano Tiagra 36-52t
	Shimano Ultegra 11-28t	Shimano 105 11-28t	Shimano 105 11-28t	Shimano 105 11-28t	Shimano 105 11-28t	Shimano Tiagra 11-28t
	Shimano Dura-Ace	Shimano Ultegra DI2	Shimano Ultegra	Shimano 105	Shimano 105	Shimano Tiagra
	Shimano Dura-Ace 22v	Shimano Ultegra DI2 22v	Shimano Ultegra 22v	Shimano 105 22v	Shimano 105 22v	Shimano Tiagra 20v
	Shimano Dura-Ace	Shimano Ultegra	Shimano Ultegra	Shimano 105	Tektro	Tektro
	Zipp S.Course Icon Carbon	Zipp S.Course Icon Carbon	Zipp S.Course Icon Carbon	Zipp S.Course Icon Carbon	Icon Supernova	Icon Supernova
	Vision Team 35 Comp*	Mavic Aksium *	Mavic Aksium *	Mavic Aksium *	Icon Supernova *	Icon Supernova *
	XS-47 / S-50 / M-53 / L-56 / XL-59	XS-47 / S-50 / M-53 / L-56 / XL-59	XS-47 / S-50 / M-53 / L-56 / XL-59	XS-47 / S-50 / M-53 / L-56 / XL-59	XS-47 / S-50 / M-53 / L-56 / XL-59	XS-47 / S-50 / M-53 / L-56 / XL-59
	Negro-Gris Blanco-Azul Blanco-Negro Gris Perla Gris	Negro-Gris Blanco-Azul Blanco-Negro Gris Perla Gris	Negro-Gris Blanco-Azul Blanco-Negro Gris Perla Gris	Negro-Gris Blanco-Azul Blanco-Negro Gris Perla Gris	Negro-Gris Blanco-Azul Blanco-Negro Gris Perla Gris	Negro-Gris Blanco-Azul Blanco-Negro Gris Perla Gris

(*) Opciones sobre consulta

RADAR



RADAR 4.0 Negro-Blanco
opción ruedas Mavic Cosmic Elite



RADAR 6.0 Negro-Naranja



CUADRO EN ALUMINIO HIDROFORMADO

Muchos de los cuadros de aluminio están fabricado a través de un proceso de hidroformado. Esta tecnología permite adaptar nuestros diseños y crear formas personalizadas, aumentar la rigidez en los puntos más críticos y reducir el peso.

DIRECCIÓN INTEGRADA CON SISTEMA CÓNICO

La gran mayoría de nuestros cuadros independientemente del tipo de rango, incluyendo la gama de carbono, utilizan la misma tecnología: se trata de un tubo de dirección con una estructura cónica, que al ser más ancha en la parte inferior estabiliza y elimina la flexión en la zona frontal de la bicicleta. Los rodamientos de la dirección están insertados en el interior del tubo, lo que reduce el desgaste y la acumulación de suciedad en los mismos.

HORQUILLA EN CARBONO

La horquilla y tija monocasco de alto módulo reducen al máximo la resistencia al aire y absorben las vibraciones producidas por las irregularidades del piso.

SISTEMA DE CABLEADO INTERNO

Las entradas del cableado están situadas en el tubo de dirección a ambos lados. Estas, disminuyen la distancia de los cables entre el manillar y las guías de entrada proporcionando un funcionamiento mucho más suave y una estética más limpia además de evitar cualquier tipo de fricción con el carbono.

ACABADOS DE SOLDADURA PULIDA

Otro de los procesos que aplicamos es el del pulimento de las soldaduras TIG, este proceso no es muy habitual, pero tiene varias ventajas, entre ellas elimina los posibles poros de la soldadura y consigue un óptimo acabado a nivel estético.



HYDRO
tubingsuperlight

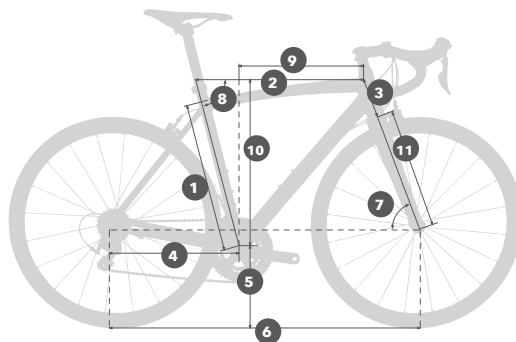
ICR
INTERNAL CABLE ROUTING



RADAR 2.0 Negro-Naranja
opción ruedas Vision Team 35 Comp

mm

	47	52	54	56	58
1	470	520	540	560	580
2	505	530	545	560	575
3	105	130	150	170	190
4	405	405	405	405	405
5	283	283	283	283	283
6	974	977	982	992	1001
7	70.5°	72.5°	73°	73°	73.3°
8	75°	74.5°	74°	73.5°	73.3°
9	366	374	377	382	388
10	529	561	578	599	615
11	398	398	398	398	398



	RADAR 6.0
1	CUADRO Aluminio
2	HORQUILLA Carbono
3	BIELAS Shimano Ultegra 36-52t
4	PIÑÓN/CASSETTE Shimano 105 11-28t
5	CAMBIOS Shimano Ultegra
6	MANDOS Shimano Ultegra 22v
7	FRENOS Shimano Ultegra
8	COMPONENTES Icon Supernova
9	RUEDAS Mavic Aksium *
10	TALLAS XS-47 / S-52 / M-54 / L-56 / XL-58
11	COLORES Negro-Naranja Negro-Blanco

mm

	RADAR 5.0	RADAR 4.0	RADAR 3.0	RADAR 2.0	RADAR 1.0
1	CUADRO Aluminio	Aluminio	Aluminio	Aluminio	Aluminio
2	HORQUILLA Carbono	Carbono	Carbono	Carbono	Carbono
3	BIELAS Shimano 105 36-52t	Shimano RS510 36-52t	Shimano Tiagra 36-52t	Shimano Sora 34-50t	Shimano RS200 34-50t
4	PIÑÓN/CASSETTE Shimano 105 11-28t	Shimano 105 11-28t	Shimano Tiagra 11-28t	Shimano Sora 11-28t	Shimano Claris 11-28t
5	CAMBIOS Shimano 105	Shimano 105	Shimano Tiagra	Shimano Sora	Shimano Claris
6	MANDOS Shimano 105 22v	Shimano 105 22v	Shimano Tiagra 20v	Shimano Sora 18v	Shimano Claris 16v
7	FRENOS Shimano 105	Tektro	Tektro	Tektro	Tektro
8	COMPONENTES Icon Supernova	Icon Supernova	Icon Supernova	Icon Supernova	Icon Supernova
9	RUEDAS Mavic Aksium *	Icon Supernova *	Icon Supernova*	Omega Race *	Omega Race *
10	TALLAS XS-47 / S-52 / M-54 / L-56 / XL-58	XS-47 / S-52 / M-54 / L-56 / XL-58	XS-47 / S-52 / M-54 / L-56 / XL-58	XS-47 / S-52 / M-54 / L-56 / XL-58	XS-47 / S-52 / M-54 / L-56 / XL-58
11	COLORES Negro-Naranja Negro-Blanco	Negro-Naranja Negro-Blanco	Negro-Naranja Negro-Blanco	Negro-Naranja Negro-Blanco	Negro-Naranja Negro-Blanco

(*) Opciones sobre consulta





PASEO
CIUDAD

VINTAGE 700S



VINTAGE S Burdeos



VINTAGE S Negro mate



VINTAGE 700c



VINTAGE C Bronce

VINTAGE C Negro brillo



VINTAGE C Azul



VINTAGE 700C

	CUADRO	Acero
	HORQUILLA	Rígida
	BIELAS	Aluminio 38-170mm
	PIÑÓN/CASSETTE	Shimano Tourney 14-28t
	CAMBIOS	Shimano Tourney TY300
	MANDOS	Shimano Revoshift 7v
	FRENOS	V-Brake
	COMPONENTES	Aluminio
	RUEDAS	Aluminio 700c
	TALLAS	20"
	COLORES	Bronce Negro brillo Azul
	EXTRAS	Caballote

VINTAGE 700S

	CUADRO	Acero
	HORQUILLA	Rígida
	BIELAS	Aluminio 38-170mm
	PIÑÓN/CASSETTE	Shimano Tourney 14-28t
	CAMBIOS	Shimano Tourney TY300
	MANDOS	Shimano Revoshift 7v
	FRENOS	V-Brake
	COMPONENTES	Aluminio
	RUEDAS	Aluminio 700c
	TALLAS	17" / 19"
	COLORES	Negro mate Burdeos
	EXTRAS	Caballote

SIXTIES



SIXTIES 707 Plata



SIXTIES 707 Rosa



GEOMETRÍA CONFORT MIXTA

Geometrías y componentes diseñados específicamente para que cualquier tipo de usuario pueda subir y bajar de la bicicleta con facilidad, la geometría es muy estable y la posición de conducción cómoda y eficiente ayuda a mantener la bicicleta bajo control.

COMPONENTES EN ALUMINIO

Mayor durabilidad y resistencia ante los elementos externos, son mas ligeros y ofrecen una mayor resistencia al óxido.

SIXTIES 707 Verde



SIXTIES 707 Burdeos

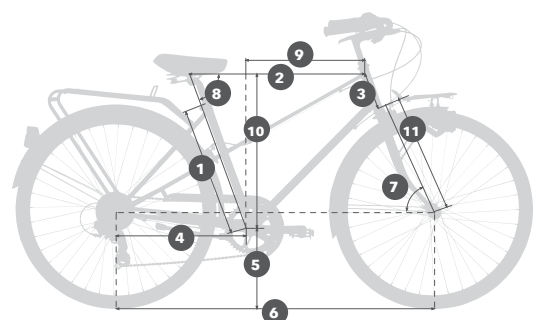


SIXTIES 707

	CUADRO	Acero
	HORQUILLA	Rígida
	BIELAS	Aluminio 44-170mm
	PIÑÓN/CASSETTE	Shimano Tourney 14-28t
	CAMBIOS	Shimano Tourney TY300
	MANDOS	Shimano Revoshift 7v
	FRENOS	Promax Y810 U-brake
	COMPONENTES	Aluminio
	RUEDAS	Aluminio 700c doble perfil
	TALLAS	18"
	COLORES	Burdeos / Verde / Plata / Rosa
	EXTRAS	Caballote

17,5"

1	445
2	580
3	105
4	440
5	335
6	1120
7	69°
8	75°
9	416
10	592
11	501



CARGOLUX



CARGOLUX Negro



CARGOLUX Cobre

CUADRO EN ALUMINIO OVERSIZED

La estructura del cuadro está compuesta por tubos de aluminio sobre dimensionadas y reforzadas para proteger la estructura del cuadro.

GEOMETRÍA CONFORT MIXTA

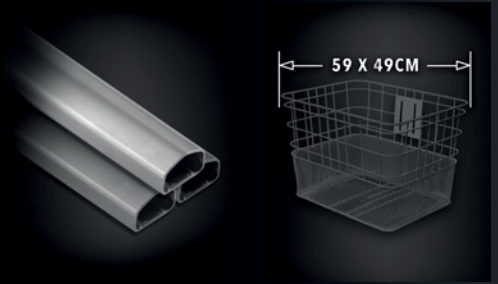
Geometrías y componentes diseñados específicamente para que cualquier tipo de usuario pueda subir y bajar con facilidad, la geometría es muy estable y la posición de conducción cómoda y eficiente ayuda a mantener el triciclo bajo control.

SISTEMA DE CAMBIO SHIMANO 6V

Sistema de transmisión de 6 velocidades Shimano Tourney

CHASIS TRASERO REFORZADO

Chasis trasero en acero forjado con sistema de rodamientos sellados, el eje en acero templado es muy resistente para el transporte de cargas más pesadas.



SILLÍN EXTRA-COMFORT EN CUERO SINTÉTICO Y ELASTÓMETROS

CUADRO EN ALUMINIO REFORZADO

COMPONENTES EN ALUMINIO

CESTA DELANTERA EN ACERO



CAMBIO TRASERO SHIMANO TOURNEY DE 6 VELOCIDADES

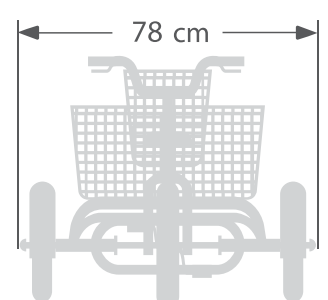
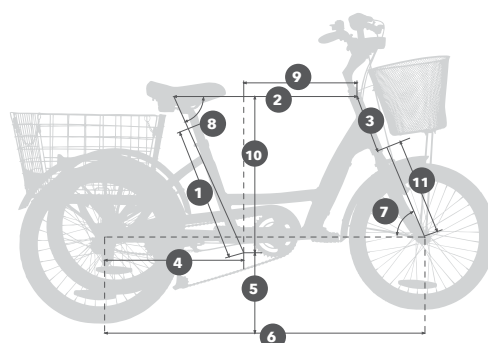
TRICICLO FORMADO POR 2 ESTRUCTURAS ENCAJADAS ENTRE SI, ESTE SISTEMA EVITA QUE EL TRICICLO SE DESPLAZE HACIA EL LADO CONTRARIO AL QUE EFECTUAMOS EL GIRO

CESTA TRASERA DE GRAN CAPACIDAD (59x49cm)



CARGOLUX

	CUADRO	Aluminio	--
	HORQUILLA	Rígida	1 330
	BIELAS	Aluminio 38-152mm	2 540
	PIÑÓN/CASSETTE	Shimano Tourney 14-28t	3 195
	CAMBIOS	Shimano Tourney TY21	4 379
	MANDOS	Shimano Revoshift 6v	5 --
	FRENOS	V-brake Tambor	6 998
	COMPONENTES	Aluminio	7 68°
	RUEDAS	Aluminio 20"	8 73°
	TALLAS	--	9 505
	COLORES	Negro	10 --
		Cobre	11 320
	EXTRAS	Luces	







CIUDAD
ELECTRICAS

GREENLAND



GREENLAND Negro



CUADRO EN ALUMINIO HIDROFORMADO

Muchos de los cuadros de aluminio están fabricado a través de un proceso de hidroformado. Esta tecnología permite adaptar nuestros diseños y crear formas personalizadas, aumentar la rigidez en los puntos más críticos y reducir el peso.

GEOMETRÍA CONFORT

Geometrías y componentes diseñados específicamente para que cualquier tipo de usuario pueda subir y bajar de la bicicleta con facilidad, la geometría es muy estable y la posición de conducción cómoda y eficiente ayuda a mantener la bicicleta bajo control.

DIRECCIÓN INTEGRADA CON SISTEMA CÓNICO

La gran mayoría de nuestros cuadros independientemente del tipo de rango, incluyendo la gama de carbono, utilizan la misma tecnología: se trata de un tubo de dirección con una estructura cónica, que al ser más ancha en la parte inferior estabiliza y elimina la flexión en la zona frontal de la bicicleta. Los rodamientos de la dirección están insertados en el interior del tubo, lo que reduce el desgaste y la acumulación de suciedad en los mismos.

SISTEMA DE CABLEADO INTERNO

Las entradas del cableado están situadas en el tubo de dirección a ambos lados. Estas, disminuyen la distancia de los cables entre el manillar y las guías de entrada proporcionando un funcionamiento mucho más suave y una estética más limpia además de evitar cualquier tipo de fricción con el cuadro.

HORQUILLA SUSPENSIÓN

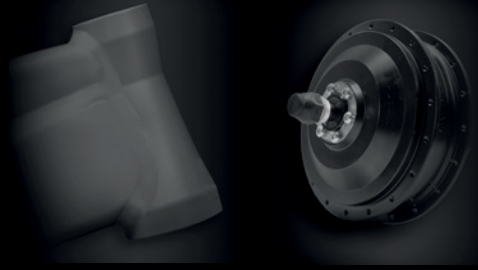
Este sistema de suspensión permite absorber ligeros impactos para que la conducción sea más confortable y segura.

ACABADOS DE SOLDADURA PULIDA

Otro de los procesos que aplicamos es el del pulimento de las soldaduras TIG, este proceso no es muy habitual, pero tiene varias ventajas, entre ellas elimina los posibles poros de la soldadura y consigue un óptimo acabado a nivel estético.

SISTEMA DE CAMBIO SHIMANO 7V

Sistema de transmisión de 7 velocidades Shimano Altus.



HORQUILLA SUSPENSIÓN CON 70mm DE RECORRIDO



ACABADOS DE SOLDADURAS CON PULIMENTO SOFT TOUCH



SISTEMA DE ILUMINACIÓN LED INTEGRADA EN LA BATERÍA



POTENCIA DE MANILLAR DE ALUMINIO AJUSTABLE EN ALTURA



DIRECCIÓN CÓNICA INTEGRADA



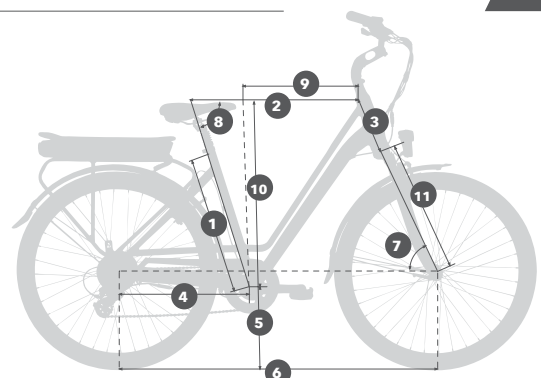
PANEL DIGITAL COMPACTO MULTIFUNCIONAL RETROILUMINADO



GREENLAND

CUADRO	Aluminio
HORQUILLA	Suspensión
BIELAS	Aluminio 38-170mm
PIÑÓN/CASSETTE	Shimano Tourney 14-28t
CAMBIOS	Shimano Altus
MANDOS	Shimano Altus 7v
FRENOS	V-Brake
COMPONENTES	Aluminio
RUEDAS	Aluminio 700c Doble Perfil
MOTOR	36v / 250w Pedal Assist
BATERÍA	Litio 36v / 11ah
TALLAS	17"
COLORES	Negro
EXTRAS	Caballote, Kit herramientas

17"
1 440
2 501,9
3 160
4 474
5 --
6 1088
7 69,5°
8 72,8°
9 377
10 205,8
11 478



EF LUX



EF LUX 100 Negro



EF LUX 100 Blanco

TUBERIA OVERSIZED

La estructura del cuadro está compuesta por tuberías sobre dimensionadas y reforzadas para proteger la estructura del cuadro.

SISTEMA PLEGABLE

EF LUX es un modelo plegable con una batería recargable de litio 36V y 8AH situada en el interior del cuadro y 3 niveles de potencia. Si tienes que subir escaleras, colocarla en el coche a la hora de irte de vacaciones o necesitas una bicicleta que quepa en el barco, nuestra EF LUX es tu modelo ideal, ya que al ser ligera y plegable se transporta con mucha facilidad.

DIRECCIÓN SEMI-INTEGRADA

Cuadro preparado para aplicar una dirección semi integrada, esta tecnología ayuda a sellar la dirección, evitando que se acumule suciedad entre la dirección y el cuadro.

HORQUILLA SUSPENSIÓN

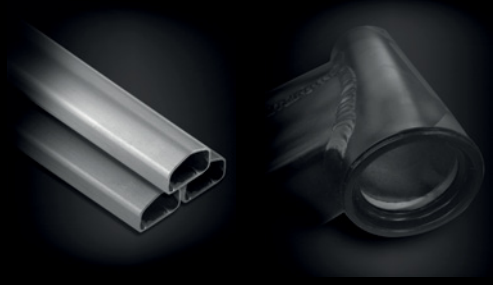
Este sistema de suspensión permite absorber ligeros impactos para que la conducción sea más confortable y segura.

SISTEMA DE CAMBIO SHIMANO 7V

Sistema de transmisión de 7 velocidades Shimano Tourney.

BATERÍA REEMPLAZABLE

Batería de Litio con una potencia de 36V / 7,8 a.h. El formato de la batería de la EF LUX está diseñado para encajar en el interior del cuadro, una de las ventajas de este sistema esta en la de evitar golpes y aislarla de la suciedad. (Autonomía aproximada 70km, con asistencia de pedal)



SILLÍN EXTRA-COMFORT EN CUERO SINTÉTICO



SUSPENSIÓN CON REGULACIÓN DE DUREZA



SISTEMA DE APERTURA MEDIANTE LLAVE Y CON CIERRE DE SEGURIDAD



BATERÍA INTERNA REEMPLAZABLE



BOLSA DE TRANSPORTE OPCIONAL



DIRECCIÓN OVERSIZED INTEGRADA



PANEL DE CONTROL CON INDICADOR DE NIVEL DE CARGA.



3 NIVELES DE POTENCIA (LOW/MID/HIGH)

MOTOR TRASERO 36V / 250W DE POTENCIA C/PEDAL ASSIST



EFLUX 100	
	Aluminio
	Suspensión
	Aluminio 48-170mm
	Shimano Tourney 14-28t
	Shimano Tourney TY300
	Shimano Shift 7v
	V-Brake
	Aluminio
	Aluminio 20" Doble Perfil
	36v / 250w
	Litio 36v / 7,8ah
	--
	Negro / Blanco
	Luces (bolsa transporte opcional)





JUNIOR



Radar 242 Negro - Rojo

TUBERIA OVERSIZED

La estructura del cuadro está compuesta por tuberías sobre dimensionadas y reforzadas para proteger la estructura del cuadro.

HORQUILLA EN CARBONO

La horquilla de alto módulo reduce al máximo la resistencia al aire y absorbe las vibraciones producidas por las irregularidades del piso.

PUNTERA DE ALUMINIO REEMPLAZABLE

Se trata de una patilla de aluminio que evita que cualquier impacto contra el cambio trasero dañe directamente la estructura del cuadro.

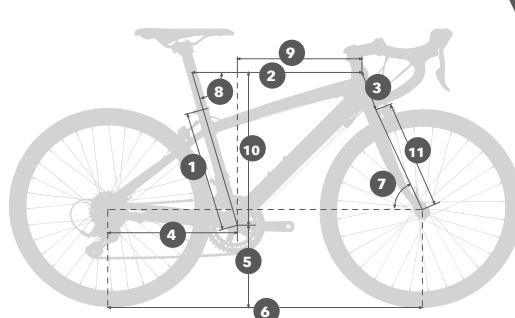
DIRECCIÓN SEMI-INTEGRADA

Cuadro preparado para aplicar una dirección semi integrada, esta tecnología ayuda a sellar la dirección, evitando que se acumule suciedad entre la dirección y el cuadro.



	RADAR 242	RADAR 241
CUADRO	Aluminio	Aluminio
HORQUILLA	Carbono	Carbono
BIELAS	Aluminio 34-42t	Aluminio 34-42t
PIÑÓN/CASSETTE	Miche 16-24t	Miche 16-24t
CAMBIOS	Shimano Sora	Shimano Claris
MANDOS	Shimano Sora 18v	Shimano Claris 16v
FRENOS	Aluminio	Aluminio
COMPONENTES	Icon	Icon
RUEDAS	Galaxy Race 24"	Galaxy Race 24"
TALLAS	13,5" (345mm)	13,5" (345mm)
COLORES	Negro-Rojo	Negro-Rojo

	13,5"
1	345
2	477
3	110
4	305
5	275
6	903
7	71°
8	74,5°
9	346
10	493
11	315



mm

ROCKBAND PRO



ROCKBAND PRO Gris

CUADRO EN CR-MO (cromo molibdeno)

Algunas de nuestras bicicletas están fabricadas en CR-MO 4130, este material tiene las propiedades ideales para usar en bicicletas de BMX o Freestyle, debido a su gran resistencia y su bajo peso.

CAJA PEDALIER MEDIA

La caja de pedalier media 73 mm con sistema de rodamientos sellados ofrece mayor durabilidad y un mantenimiento mínimo.

DIRECCIÓN INTEGRADA

Tubo de dirección con sistema de rodamientos integrados, este sistema ayuda a ahorrar peso, tiene mayor durabilidad y menos mantenimiento.

BUJE CON PIÑÓN INTEGRADO

Buje diseñado básicamente para usar en bicicletas de Street / Freestyle.

La estructura del buje está compuesta por un cuerpo de aluminio mecanizado con rodamientos, eje de 14mm en CR-MO y un piñón de 9 dientes integrado con sistema de 4 trinquetes.

SILLÍN CON SISTEMA PIVOTAL



CUADRO EN CR-MO REFORZADO CON DIRECCIÓN INTEGRADA



PEDALIER DE EN CR-MO DE 3 PIEZAS



POTENCIA DE MANILLAR EN ALUMINIO CNC ANODIZADO



CR-MO
4130



CUADRO EN ACERO HI-TEN

Cuadro fabricado en acero hi-ten con una geometría y estructura específica muy resistente.

SISTEMA DE DIRECCIÓN CON ROTOR

Tubo de dirección con sistema de rotor.

PUNTERAS DE 14mm

Punteras traseras preparadas para utilizar bujes sobredimensionados con ejes de 14mm.

ROCKBAND Negro-oro



ROCKBAND Rojo



	ROCKBAND PRO	ROCKBAND
CUADRO	Cr-mo	Acero Hi-ten
HORQUILLA	Cr-mo	Acero Hi-ten
BIELAS	Cr-mo 3 piezas 25-175 mm	Acero 1 pieza 30-170 mm
PIÑÓN	9T Integrado	14T
FRENOS	Tektro U-brake trasero	Tektro U-brake
COMPONENTES	Aluminio / Cr-mo	Aluminio / Acero
RUEDAS	Freestyle aluminio 20" eje 14m	Freestyle aluminio 20" eje 14mm
COLORES	Gris	Rojo Negro - Oro
EXTRAS	Apoya pies Ajuste de cadena	Apoya pies

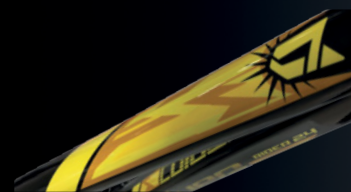
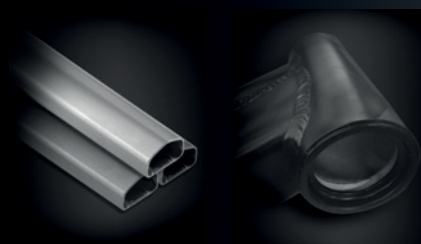


ASCENT 24"



ASCENT 240 (V-BRAKE) Negro-Gris

ASCENT 240 (V-BRAKE) Negro-Amarillo



ASCENT 240 (V-BRAKE) Negro-Verde



ASCENT 24 DISC

CUADRO EN ALUMINIO

Utilizamos diferentes aleaciones de aluminio y procesos de fabricación dependiendo del tipo de cuadro y el uso al que va dirigido, aunque se trate de un material duro, el aluminio está sometido a un tratamiento de anodizado extremo para cubrirlo con una fina capa que actúa como protección y mejora la rigidez del cuadro. La mayoría de los tubos de aluminio que utilizamos son sobre dimensionados (OVERSIZED), y aun así su coeficiente de "amortiguación" es superior al del acero, mostrando al usuario una marcha más cómoda y relajada.

PUNTERA DE ALUMINIO REEMPLAZABLE

Se trata de una patilla de aluminio que evita que cualquier impacto contra el cambio trasero dañe directamente la estructura del cuadro.

DIRECCIÓN SEMI-INTEGRADA

Cuadro preparado para aplicar una dirección semi integrada, esta tecnología ayuda a sellar la dirección, evitando que se acumule suciedad entre la dirección y el cuadro.

HORQUILLA SUSPENSIÓN

Horquilla de suspensión regulable en dureza para obtener más partido de la bici, permite absorber los impactos y vibraciones causadas por las irregularidades del suelo.



ASCENT 240 MC Negro-Gris



	ASCENT 240 HD (disc)	ASCENT 240 MC (disc)	ASCENT 240 (V-brake)
CUADRO	Aluminio	Aluminio	Aluminio
HORQUILLA	Race 381 PL 50mm	Race 381 PL 50mm	Race 381 PL 50mm
BIELAS	Aluminio 24-34-42t	Aluminio 24-34-42t	Aluminio 24-34-42t
PIÑÓN/CASSETTE	Shimano Tourney 14-28t	Shimano Tourney 14-28t	Shimano Tourney 14-28t
CAMBIO	Shimano Tourney TY300	Shimano Tourney TY300	Shimano Tourney TY300
MANDOS	Shimano Altus 21v	Shimano Altus 21v	Shimano Altus 21v
FRENOS	Tektro Disco Hidráulico	Disco Mecánico	V-Brake
COMPONENTES	Aluminio	Aluminio	Aluminio
RUEDAS	Aluminio 24"	Aluminio 24"	Aluminio 24"
COLORES	Negro-Amarillo / Negro-Gris / Negro-Verde	Negro-Amarillo / Negro-Gris / Negro-Verde	Negro-Amarillo / Negro-Gris / Negro-Verde
EXTRAS	Caballote Reflectores	Caballote Reflectores	Caballote Reflectores

MUSA 24"



MUSA 240 Negro-Rosa



MUSA 240 Púrpura-Azul



CUADRO EN ALUMINIO

Utilizamos diferentes aleaciones de aluminio y procesos de fabricación dependiendo del tipo de cuadro y el uso al que va dirigido, aunque se trate de un material duro, el aluminio está sometido a un tratamiento de anodizado extremo para cubrirlo con una fina capa que actúa como protección y mejora la rigidez del cuadro. La mayoría de los tubos de aluminio que utilizamos son sobre dimensionados (OVERSIZED), y aun así su coeficiente de "amortiguación" es superior al del acero, mostrando al usuario una marcha más cómoda y relajada.

PUNTERA DE ALUMINIO REEMPLAZABLE

Se trata de una patilla de aluminio que evita que cualquier impacto contra el cambio trasero dañe directamente la estructura del cuadro.

DIRECCIÓN SEMI-INTEGRADA

Cuadro preparado para aplicar una dirección semi integrada, esta tecnología ayuda a sellar la dirección, evitando que se acumule suciedad entre la dirección y el cuadro.

HORQUILLA SUSPENSIÓN

Horquilla de suspensión para obtener más partido de la bici, permite absorber los impactos y vibraciones causadas por las irregularidades del suelo.



MUSA 240 Negro-Rosa



MUSA 240

	CUADRO	Aluminio
	HORQUILLA	Race 381 PL 50mm
	BIELAS	Aluminio 24-34-42t
	PIÑÓN/CASSETTE	Shimano Tourney 14-28t
	CAMBIO	Shimano Tourney TY300
	MANDOS	Shimano Altus 21v
	FRENOS	V-Brake
	COMPONENTES	Aluminio
	RUEDAS	Aluminio 24"
	COLORES	Negro-Rosa Púrpura-Azul
	EXTRAS	Caballote y Reflectores

LUCY 24"



LUCY 240 Blanco-púrpura

CUADRO EN ALUMINIO CON GEOMETRÍA ADAPTADA

Cuadro construido en aluminio 6061 Evo, reforzado y con geometría adaptada para niña (Lucy) / niño (Randy), las manetas son de tacto suave para ajustarse a la mano de manera que pueda frenar eficazmente sin forzar.

PUNTERA DE ALUMINIO REEMPLAZABLE

Se trata de una patilla de aluminio que evita que cualquier impacto contra el cambio trasero dañe directamente el cuadro.

DIRECCIÓN SEMI-INTEGRADA

Cuadro preparado para aplicar una dirección semi integrada, esta tecnología ayuda a sellar la dirección, evitando que se acumule suciedad entre la dirección y el cuadro.

HORQUILLA SUSPENSIÓN

Horquilla de suspensión para obtener más partido de la bici, permite absorber los impactos y vibraciones causadas por las irregularidades del suelo.



LUCY 240 Blanco-Rosa



LUCY 240	
CUADRO	Aluminio
HORQUILLA	Suspensión 50mm
BIELAS	Aluminio 24-34-42t
PIÑÓN	Shimano Tourney 14-28t
CAMBIO	Shimano Tourney TY21
MANDOS	Shimano Revoshift 21v
FRENOS	V-Brake
COMPONENTES	Aluminio
RUEDAS	Aluminio 24"
COLORES	Blanco-Rosa / Blanco-Púrpura
EXTRAS	Caballote Reflectores





INFANTIL

RIDER 20"



RIDER 206 Negro-Amarillo

RIDER 206 HS Verde-Negro



	RIDER 206 HS	RIDER 206
 CUADRO	Aluminio	Aluminio
 HORQUILLA	Suspensión	Rígida
 BIELAS	Aluminio 36-127mm	Aluminio 36-127mm
 PIÑÓN/CASSETTE	Shimano Tourney 14-28t	Shimano Tourney 14-28t
 CAMBIO	Shimano Tourney TY300	Shimano Tourney TY300
 MANDOS	Shimano Revoshift 6v	Shimano Revoshift 6v
 FRENOS	V-Brake	V-Brake
 COMPONENTES	Aluminio	Aluminio
 RUEDAS	Aluminio 20"	Aluminio 20"
 COLORES	Negro-Amarillo Verde-Negro	Negro-Amarillo Verde-Negro
 EXTRAS	Caballote Reflectores	Caballote Reflectores



MAGIC 206 Verde-Agua

MAGIC 206 Púrpura

**MAGIC 206**

	CUADRO	Aluminio
	HORQUILLA	Rígida
	BIELAS	Aluminio 36-127mm
	PIÑÓN/CASSETTE	Shimano Tourney 14-28t
	CAMBIO	Shimano Tourney TY300
	MANDOS	Shimano Revoshift 6v
	FRENOS	V-Brake
	COMPONENTES	Aluminio
	RUEDAS	Aluminio 20"
	COLORES	Púrpura Verde Agua
	EXTRAS	Caballote Reflectores

CUADRO EN ALUMINIO OVERSIZED CON GEOMETRÍA ADAPTADA

Cuadro construido en aluminio oversized, reforzado y con geometría adaptada para niña (Magic) / niño (Rider).

BIELAS EN ALUMINIO

Sistema de transmisión con bielas en aluminio.

PUÑOS Y MANETAS ERGOTECH

Los puños y manetas de freno están diseñadas para adaptarse a la ergonomía de las manos de los más pequeños dependiendo de la edad y tipo de bicicleta.

POTENCIA A-HEAD

Potencia de manillar oversized en aluminio.

FRENOS V-BRAKE DE ALUMINIO

Maneta soft control con diseño específico para adaptarse a la mano del niño.

RIDER 18/16/14"



RIDER 18 Rojo

RIDER 16 Verde



	RIDER 180	RIDER 160	RIDER 140
CUADRO	Aluminio	Aluminio	Aluminio
HORQUILLA	Rígida	Rígida	Rígida
BIELAS	Aluminio	Acero	Acero
PIÑÓN/CASSETTE	1v	1v	1v
FRENOS	V-Brake	V-Brake	V-Brake
COMPONENTES	Aluminio	Aluminio	Aluminio
RUEDAS	Aluminio 18"	Aluminio 16"	Aluminio 14"
COLORES	Verde Rojo	Verde Rojo	Verde Rojo
EXTRAS	Estabicciclos Reflectores	Estabicciclos Reflectores	Estabicciclos Reflectores

MAGIC 18/16/14"



MAGIC 18 Azul

MAGIC 16 Rosa



Detalles
MAGIC 14 Rosa - Púrpura



	MAGIC 180	MAGIC 160	MAGIC 140
CUADRO	Aluminio	Aluminio	Aluminio
HORQUILLA	Rígida	Rígida	Rígida
BIELAS	Aluminio	Acero	Acero
PIÑÓN/CASSETTE	1v	1v	1v
FRENOS	V-Brake	V-Brake	V-Brake
COMPONENTES	Aluminio	Aluminio	Aluminio
RUEDAS	Aluminio 18"	Aluminio 16"	Aluminio 14"
COLORES	Rosa	Rosa	Rosa-Púrpura
EXTRAS	Estabicciclos Reflectores	Estabicciclos Reflectores	Estabicciclos Reflectores

RIDER / MAGIC 12"



RIDER 12 Rojo-negro

MAGIC 12 Blanco-púrpura



RIDER 12 Verde-azul



CUADRO EN ALUMINIO HIDROFORMADO OVERSIZED

Muchos de los cuadros de aluminio están fabricado a través de un proceso de sistema de hidroformado. Esta tecnología permite adaptar nuestros diseños y crear formas personalizadas, aumentar la rigidez en los puntos más críticos y reducir el peso. La estructura del cuadro está compuesta por tuberías sobre dimensionadas y reforzadas para proteger la estructura del cuadro.

COMPONENTES EN ALUMINIO OVERSIZED

Manillar, potencia, freno, ruedas, tija de sillín en aluminio.

PUÑOS Y MANETAS ERGOTECH

Los puños y manetas de freno están diseñadas para adaptarse a la ergonomía de las manos de los más pequeños dependiendo de la edad y tipo de bicicleta.

POTENCIA A-HEAD

Potencia de manillar oversized en aluminio.

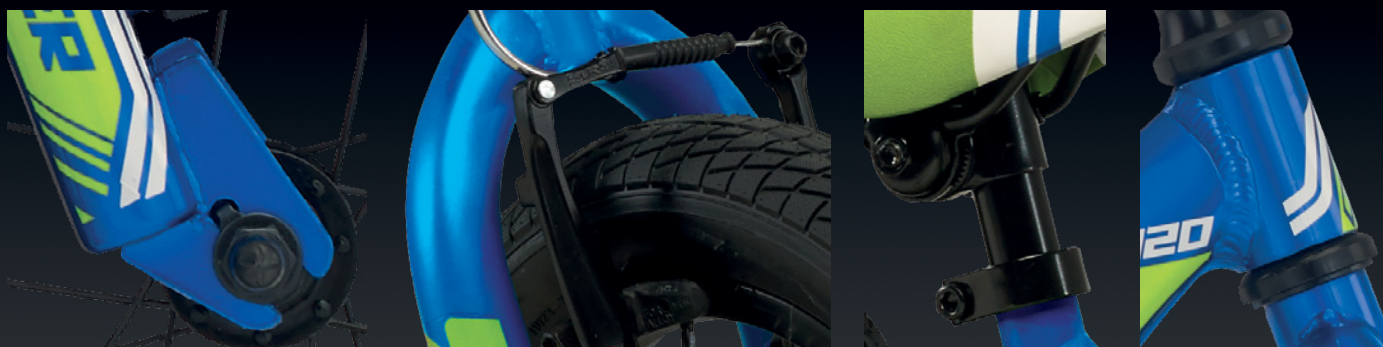
FRENO DELANTERO V-BRAKE DE ALUMINIO

Maneta soft control con diseño específico para adaptarse a la mano del niño.

APOYA PIES ANTI-DESGLIZANTE



RIDER 12 Azul-verde



	RIDER 12	MAGIC 12
CUADRO	Aluminio	Aluminio
HORQUILLA	Rígida	Rígida
FRENOS	V-Brake delantero	V-Brake delantero
COMPONENTES	Aluminio	Aluminio
RUEDAS	Aluminio 12"	Aluminio 12"
COLORES	Rojo-Negro Azul - Verde Verde - Azul	Blanco - Púrpura



COLUER PORTUGAL



INTERBIKE IMP. EXP. LDA
COLUER BICYCLES

ZONA INDUSTRIAL DE VAGOS, LOTE 27
3840-385 VAGOS - PORTUGAL
TEL.: +351 234 794 780
FAX: +351 234 791 873

e-mail: m.moreira@coluer.com

COLUER ESPAÑA



BIKE IMPORT MAYORAL S.L.

C/VIRGILI I BELLVER 7 P. I. LES TÁPIES
43890 HOSPITALET DEL INFANTE
TEL.: +34 977 822 493

e-mail: comercial@coluer.com



Cofinanciado por:



UNIÃO EUROPEIA
Fundo Europeu
de Desenvolvimento Regional

